



ИНТЕЛЛЕКТУАЛЬНАЯ СОБСТВЕННОСТЬ
ООО ЗЧГО «КРАШЕР» г. ЗЛАТОУСТ

ЗАВОД ЧАСТЕЙ
ГОРНОГО
ОБОРУДОВАНИЯ

КРАШЕР



ЗАГРУЗОЧНЫЕ И РАЗГРУЗОЧНЫЕ ЭЛЕМЕНТЫ
ТРУБНЫХ МЕЛЬНИЦ

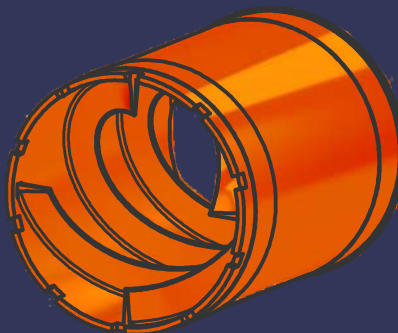
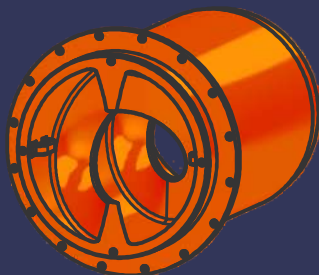
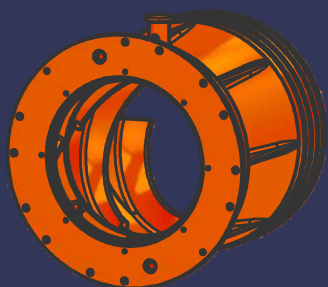
ТРУБОШНЕКИ
ПАТРУБКИ, ТЕЧКИ



НАЗНАЧЕНИЕ:

защита корпуса мельниц от износа при подаче и разгрузке сырья.

Индивидуальный подход к выбору материалов при производстве элементов увеличивает срок эксплуатации и повышает коэффициент использования оборудования.



ТРУБОШНЕК 3161.1-2.00-001А

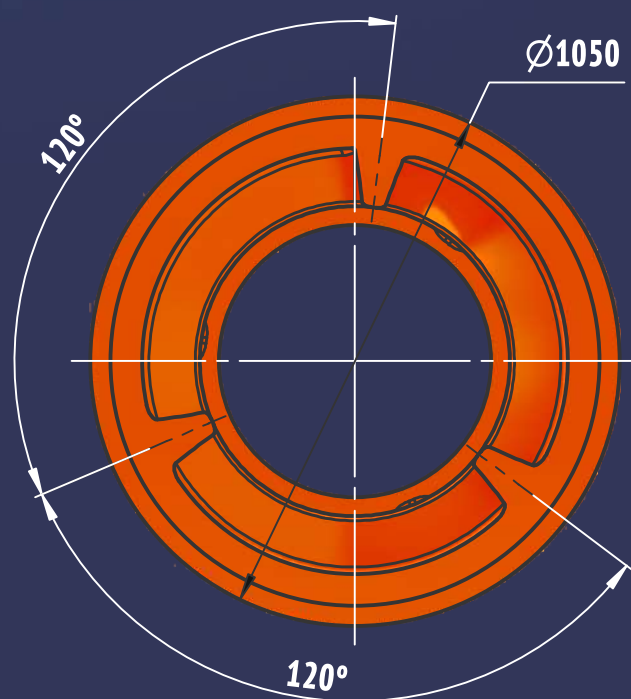
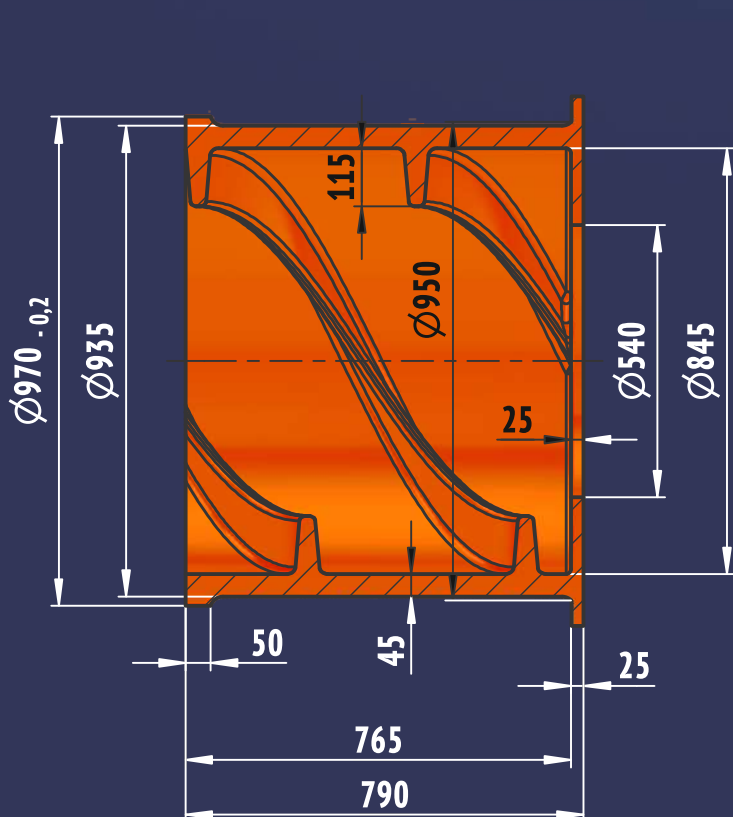
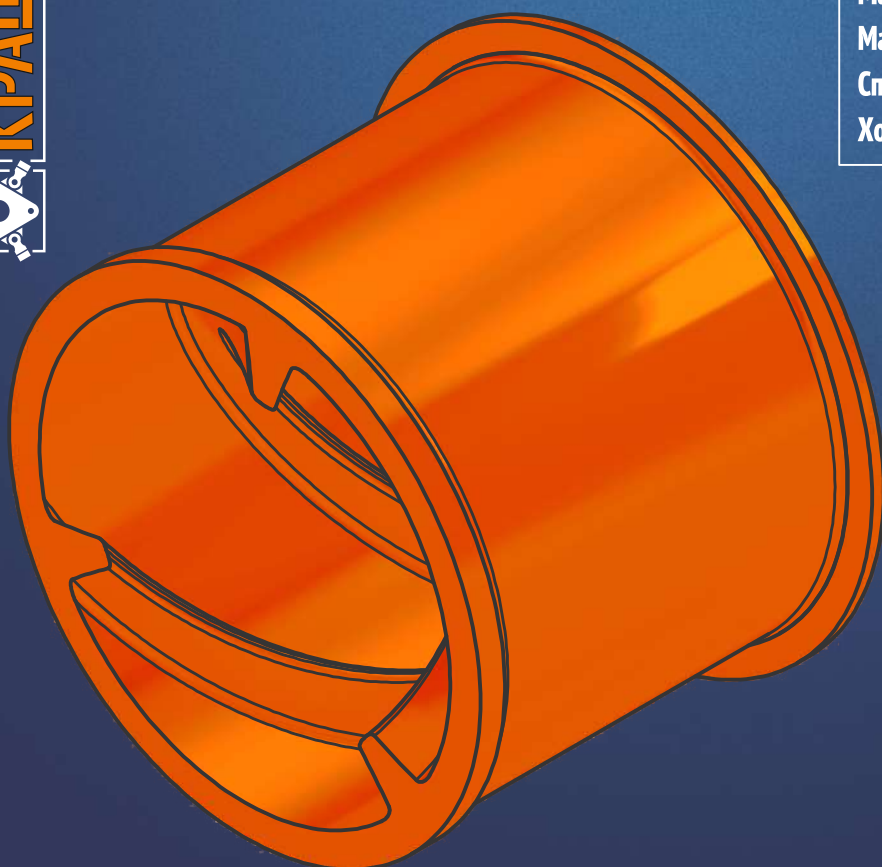
Применяемость: шаровая мельница $\varnothing 2,6 \times 13$

Масса: 1055 кг

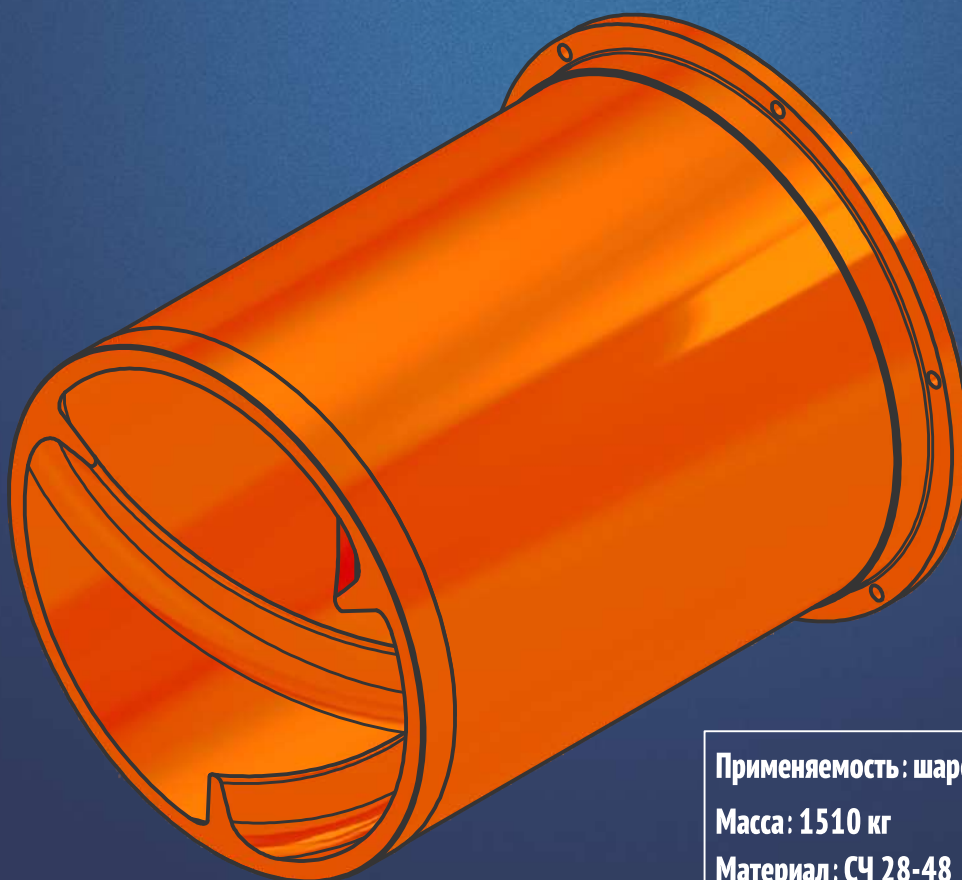
Материал: Сталь 55Л

Спираль винта: 3-х заходная, левая

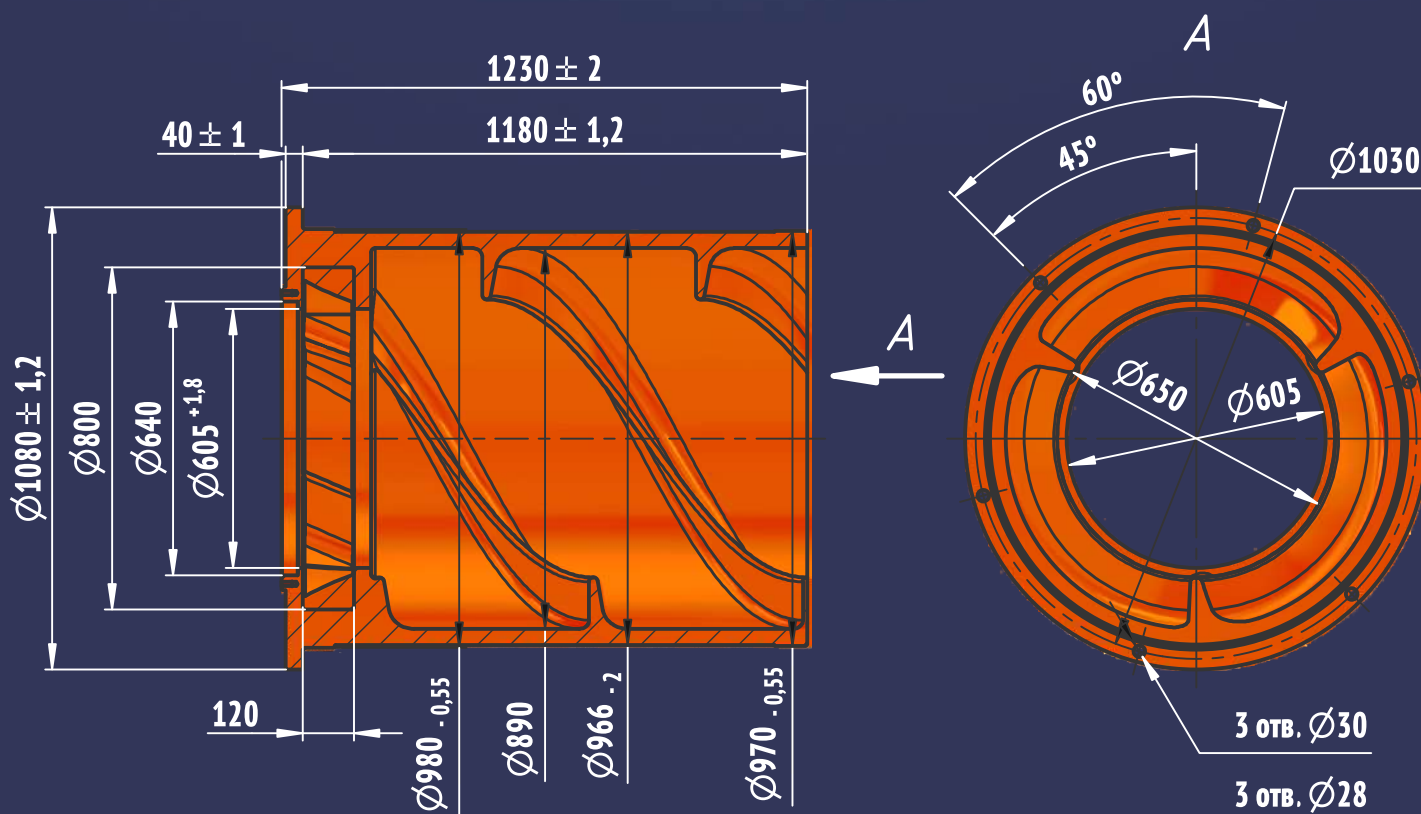
Ход винта: 1300 мм



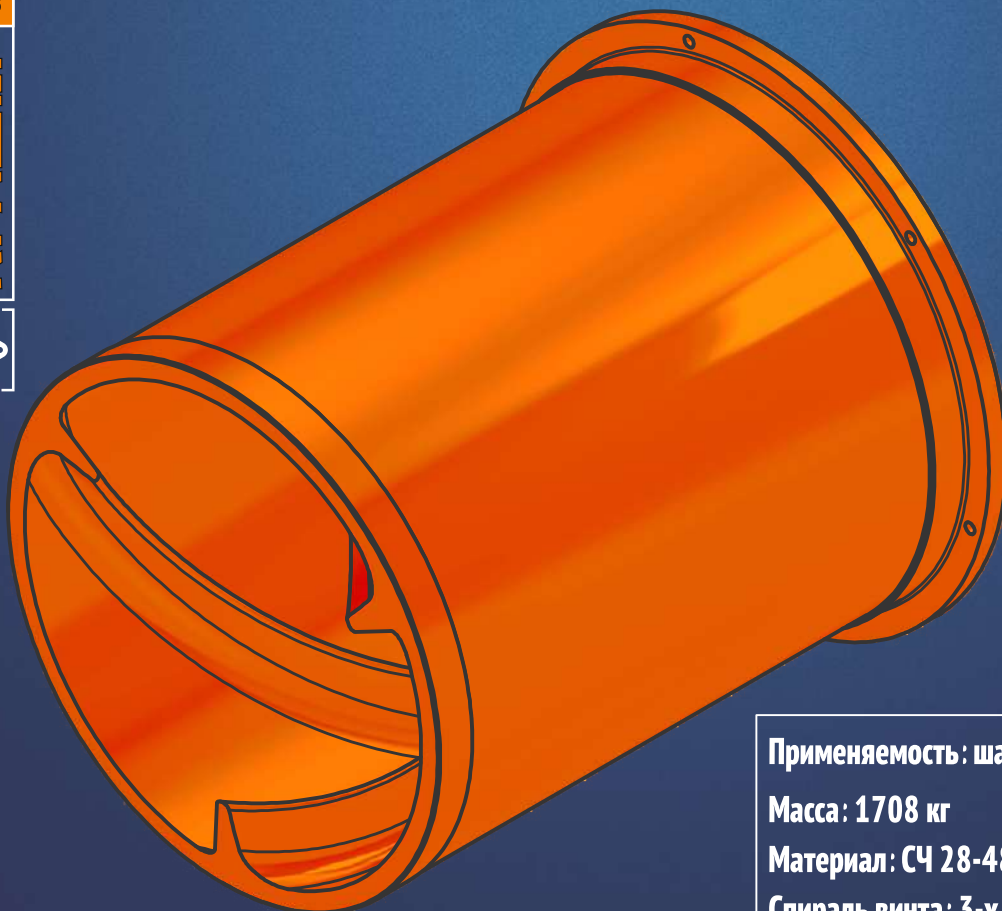
ТРУБОШНЕК 3613.21.002.3.0



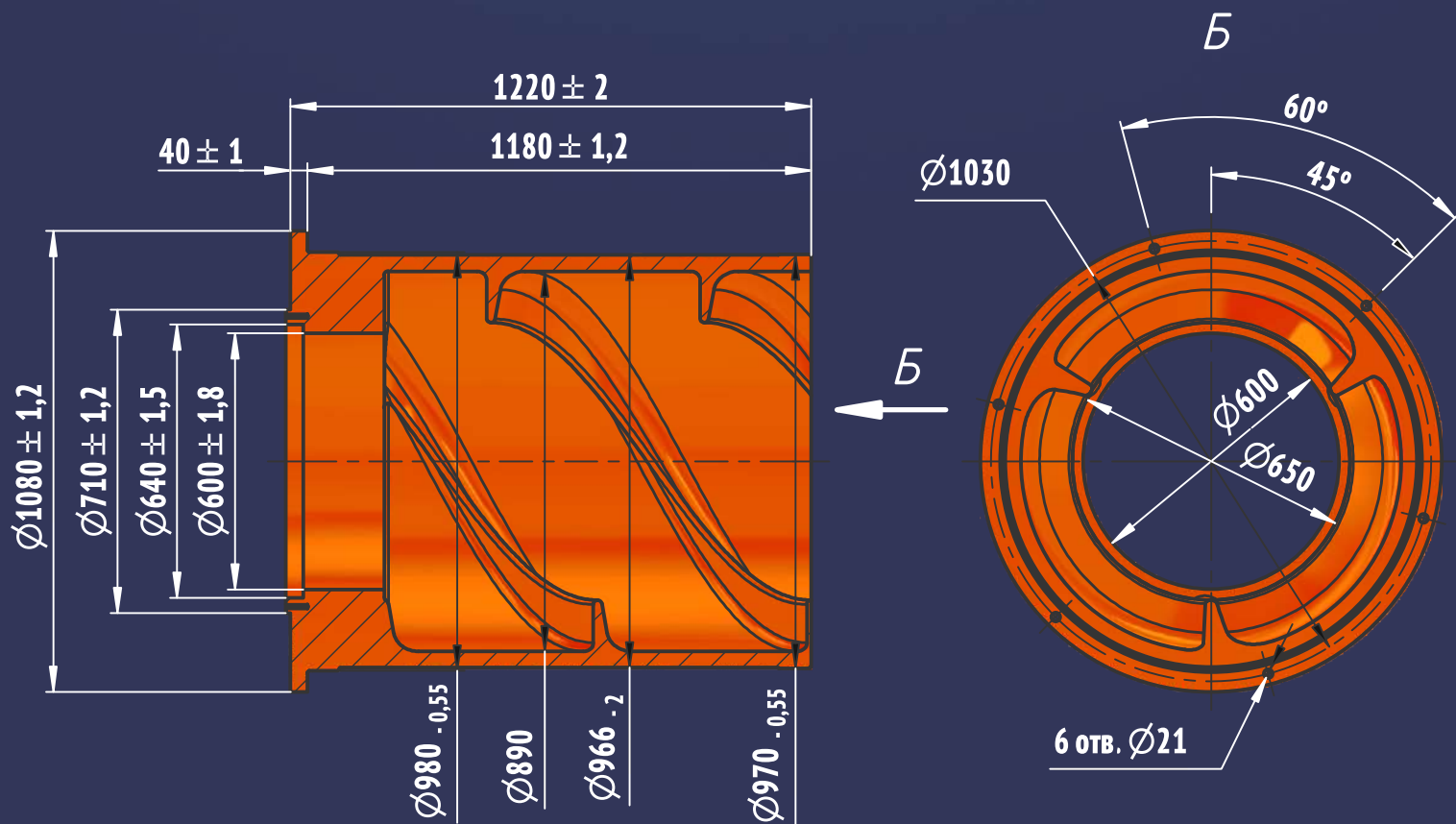
Применяемость: шаровая мельница $\varnothing 2,6 \times 13$
 Масса: 1510 кг
 Материал: СЧ 28-48
 Спираль винта: 3-х заходная, левая
 Ход винта: 1500 мм



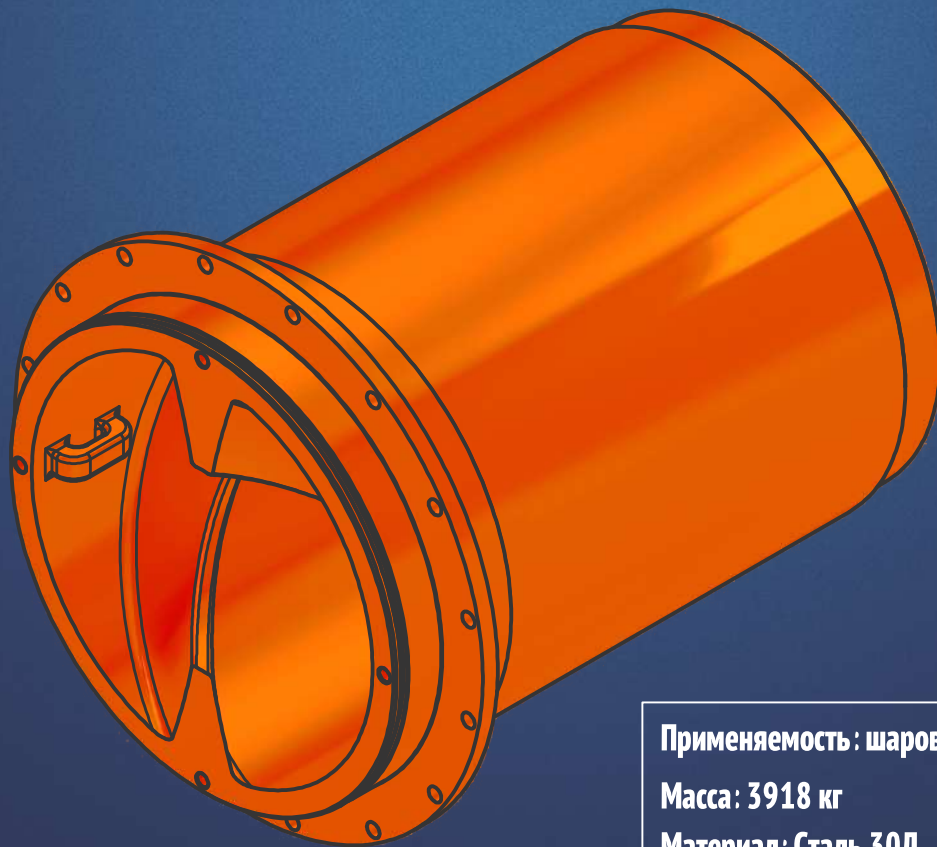
ТРУБОШНЕК 3613.21.002.3.0 А



Применяемость: шаровая мельница $\varnothing 2,6 \times 13$
 Масса: 1708 кг
 Материал: СЧ 28-48
 Спираль винта: 3-х заходная, левая
 Ход винта: 1500 мм



ТРУБОШНЕК 2-265505



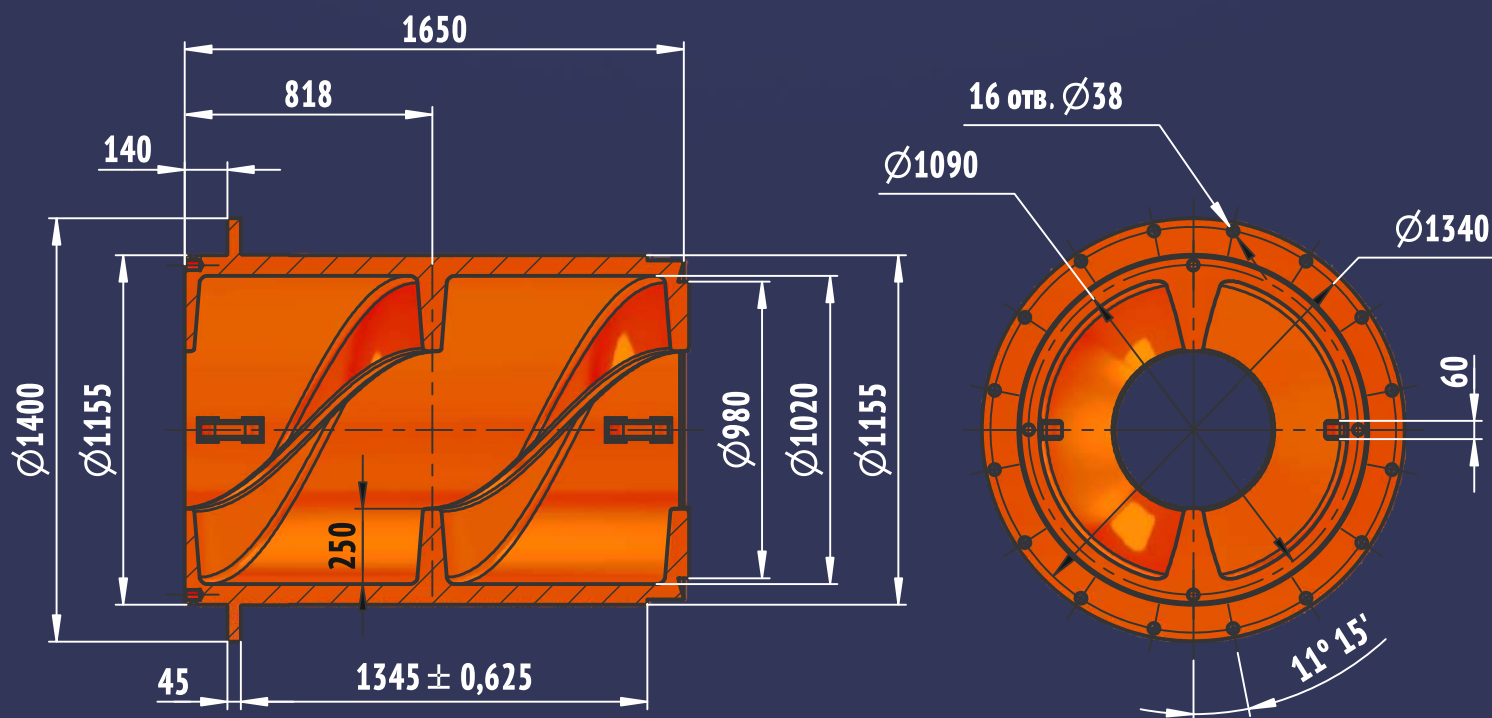
Применяемость: шаровая мельница $\varnothing 3 \times 14$

Масса: 3918 кг

Материал: Сталь 30Л

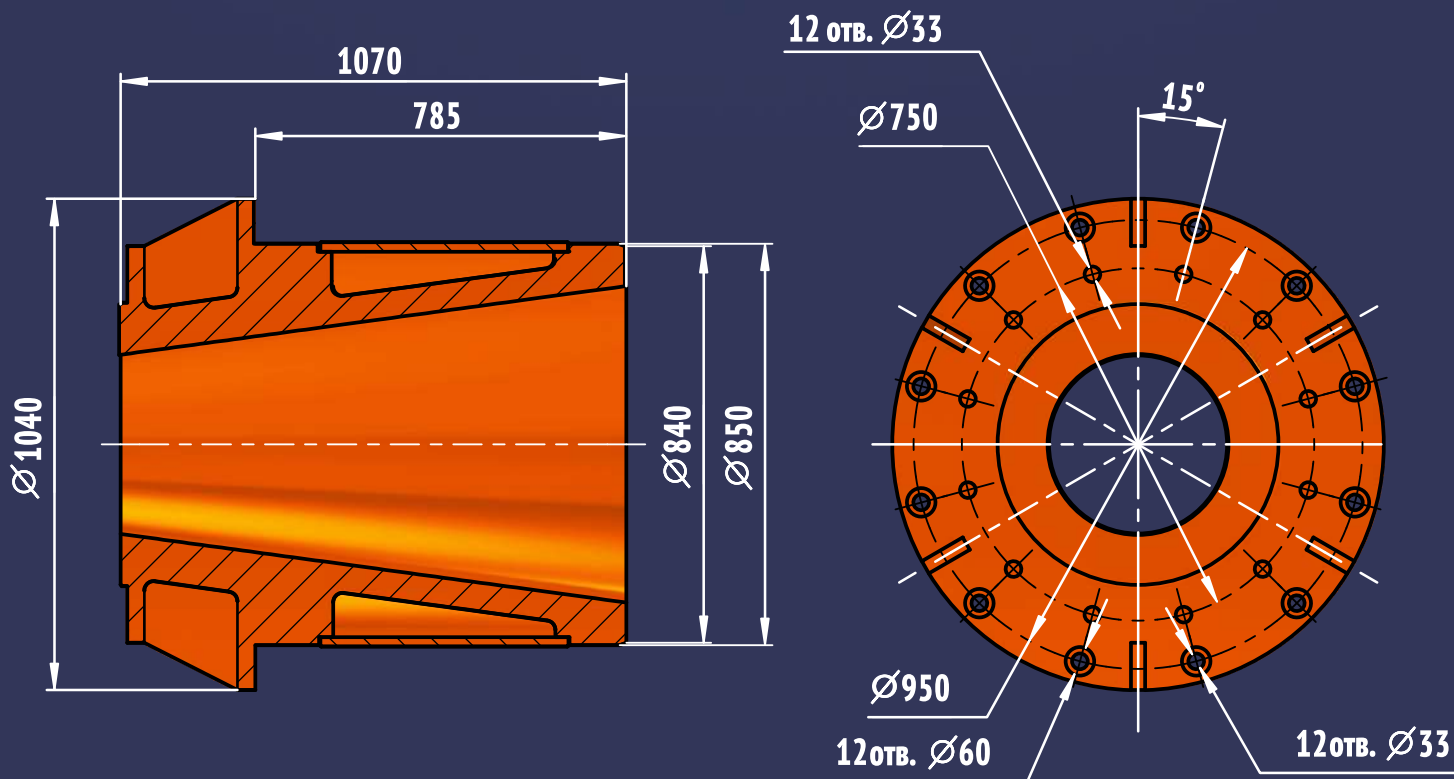
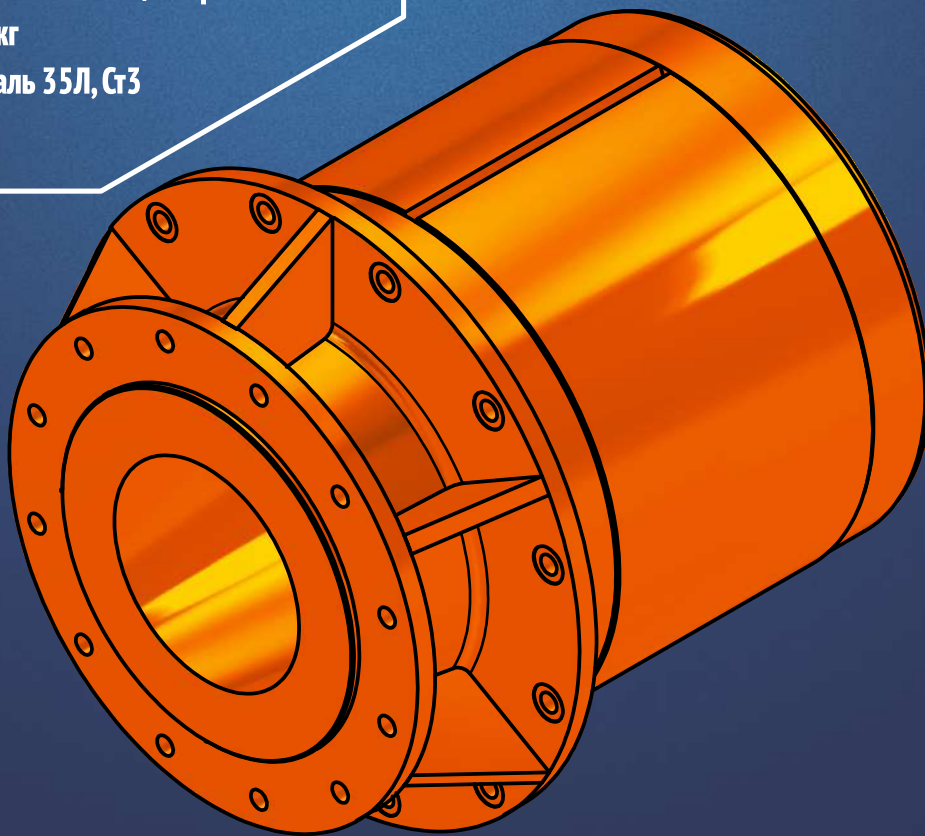
Спираль винта: 2-х заходная, правая

Ход винта: 1600 мм



ВОРОНКА РАЗГРУЗОЧНАЯ 1009/1-51

Применяемость: мельница шаровая
 Масса: 1970 кг
 Материал: Сталь 35Л, Ст3





ТРУБОШНЕК СВАРНОЙ 11284

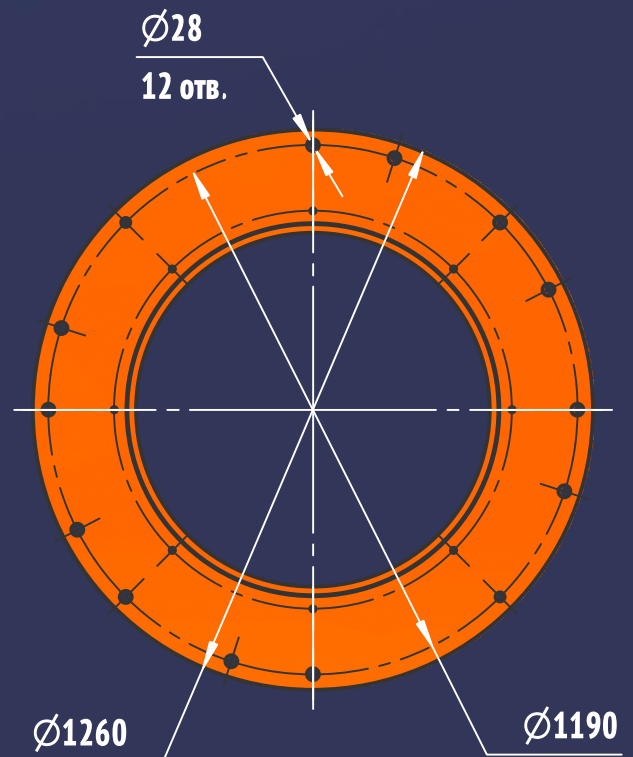
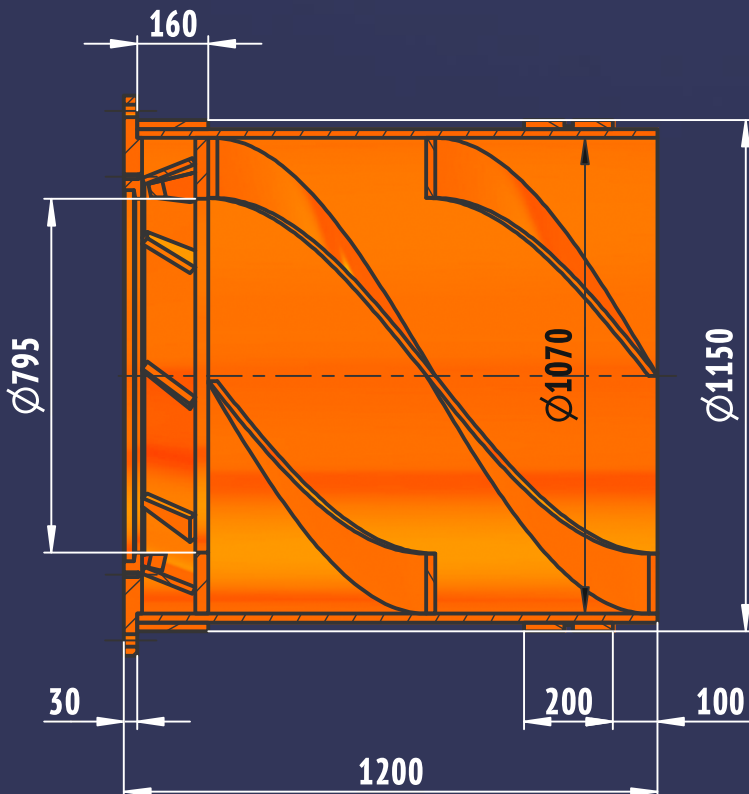
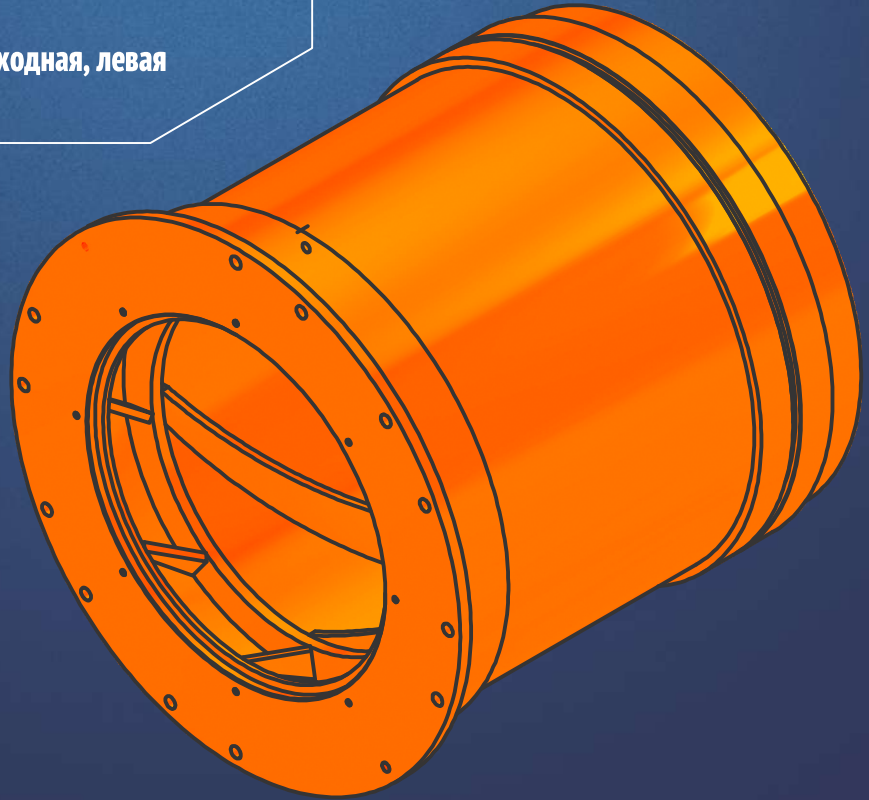
Применяемость: шаровая мельница $\varnothing 3,2 \times 15$

Масса: 1300 кг

Материал: Сталь 3

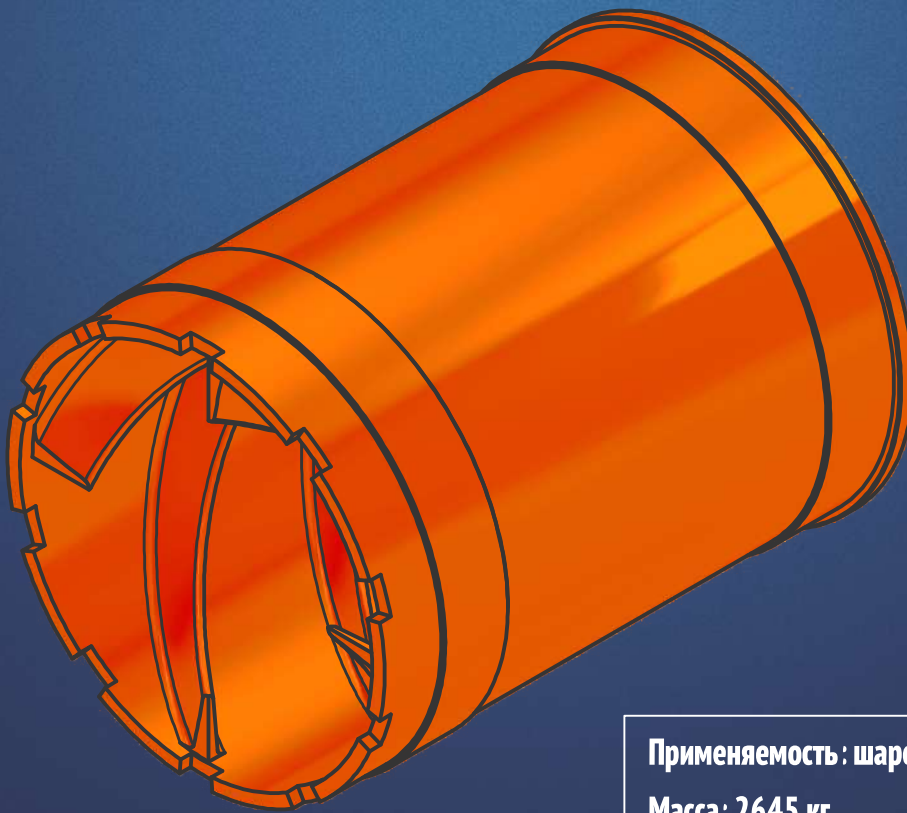
Спираль винта: 4-х заходная, левая

Ход винта: 2000 мм





ТРУБОШНЕК С3.05.00-46



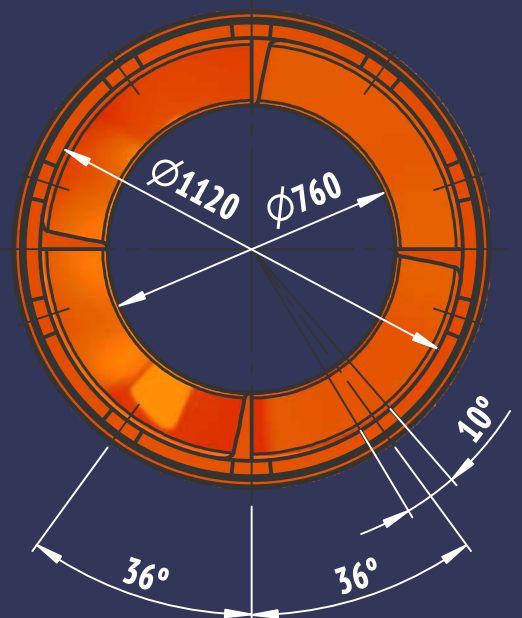
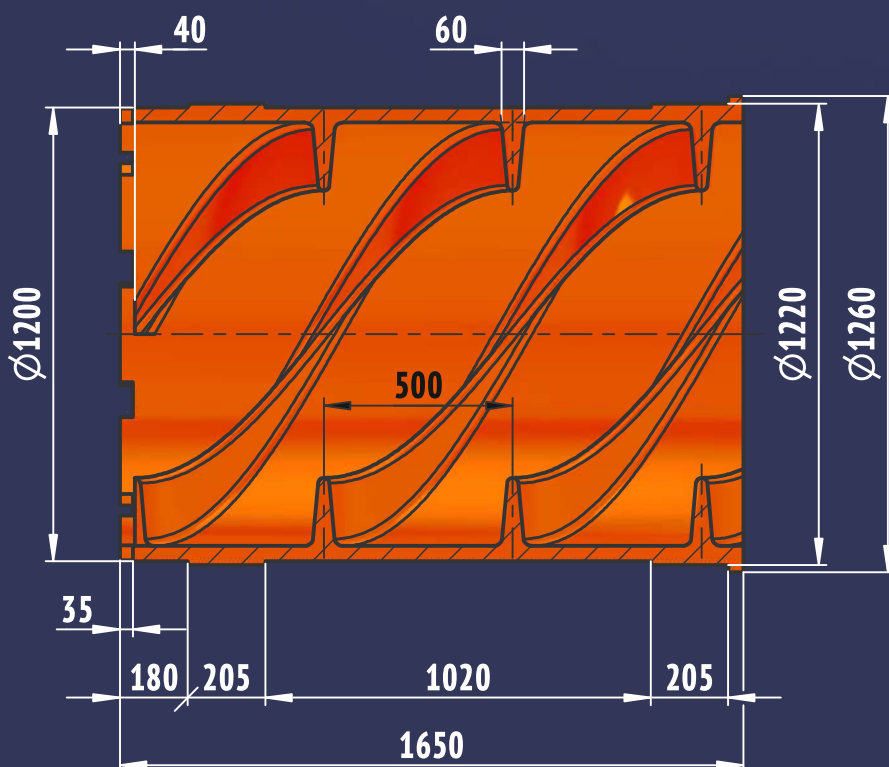
Применяемость : шаровая мельница $\varnothing 3,2 \times 15$

Масса : 2645 кг

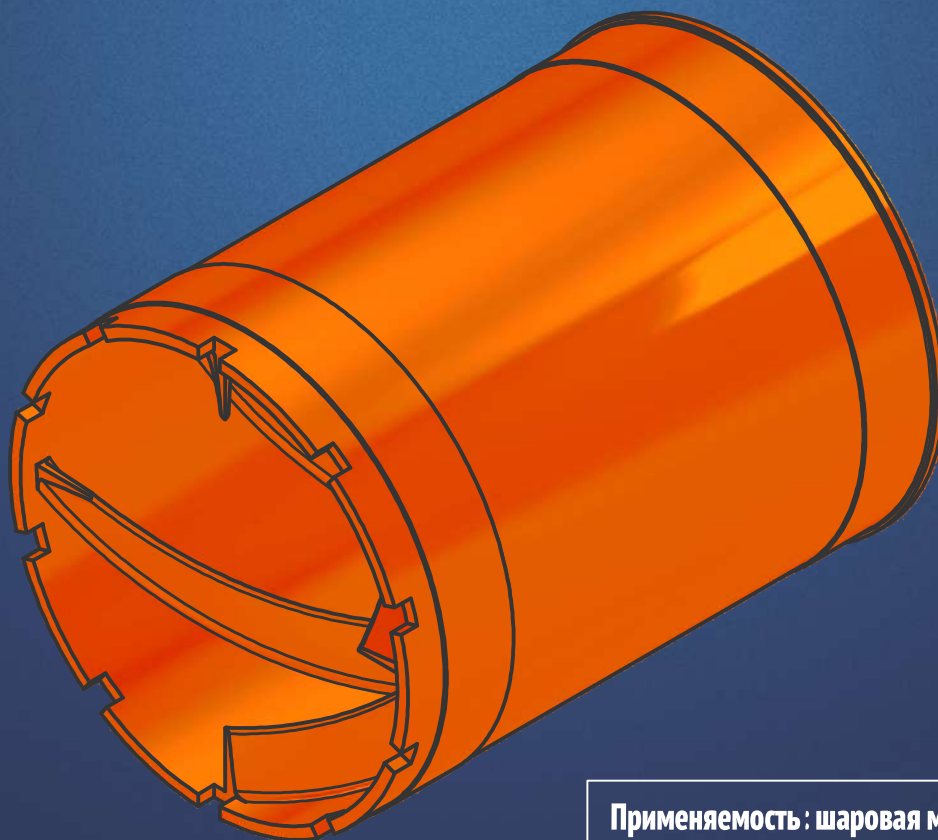
Материал : Сталь 110Г13Л

Спираль винта : 4-х заходная, правая

Ход винта : 2000 мм



ТРУБОШНЕК 3630.04.005



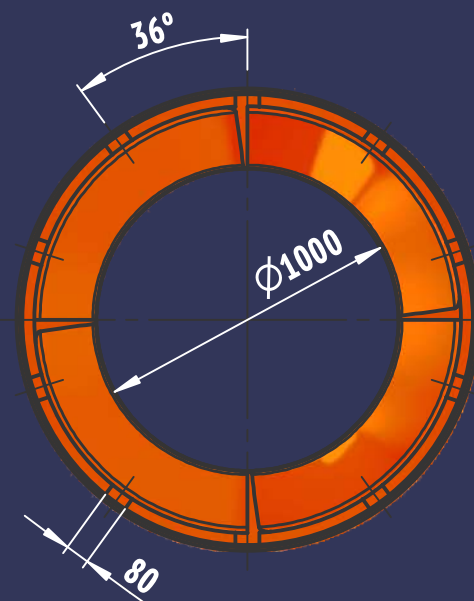
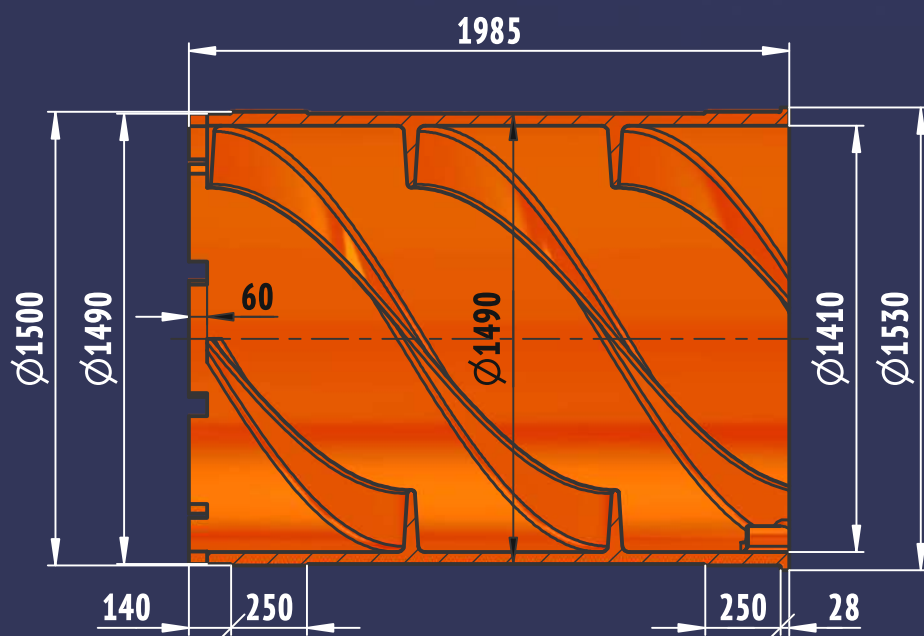
Применяемость: шаровая мельница $\varnothing 4 \times 13,5$

Масса: 3294 кг

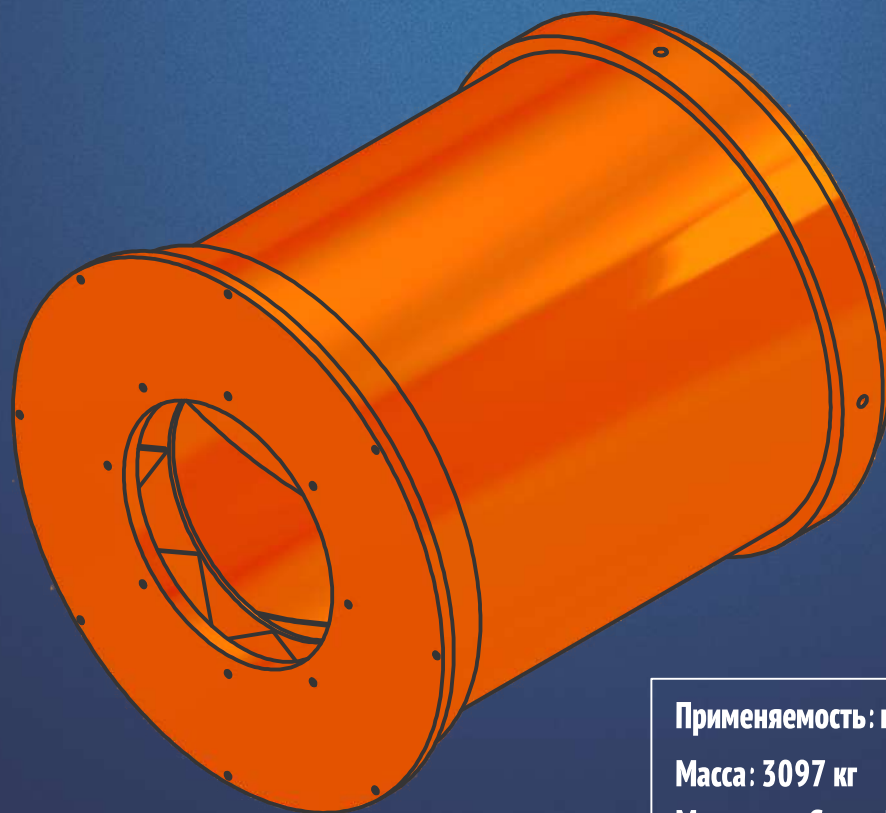
Материал: СЧ 28-48

Спираль винта: 4-х заходная, левая

Ход винта: 2700 мм



ТРУБОШНЕК 15563.СБ



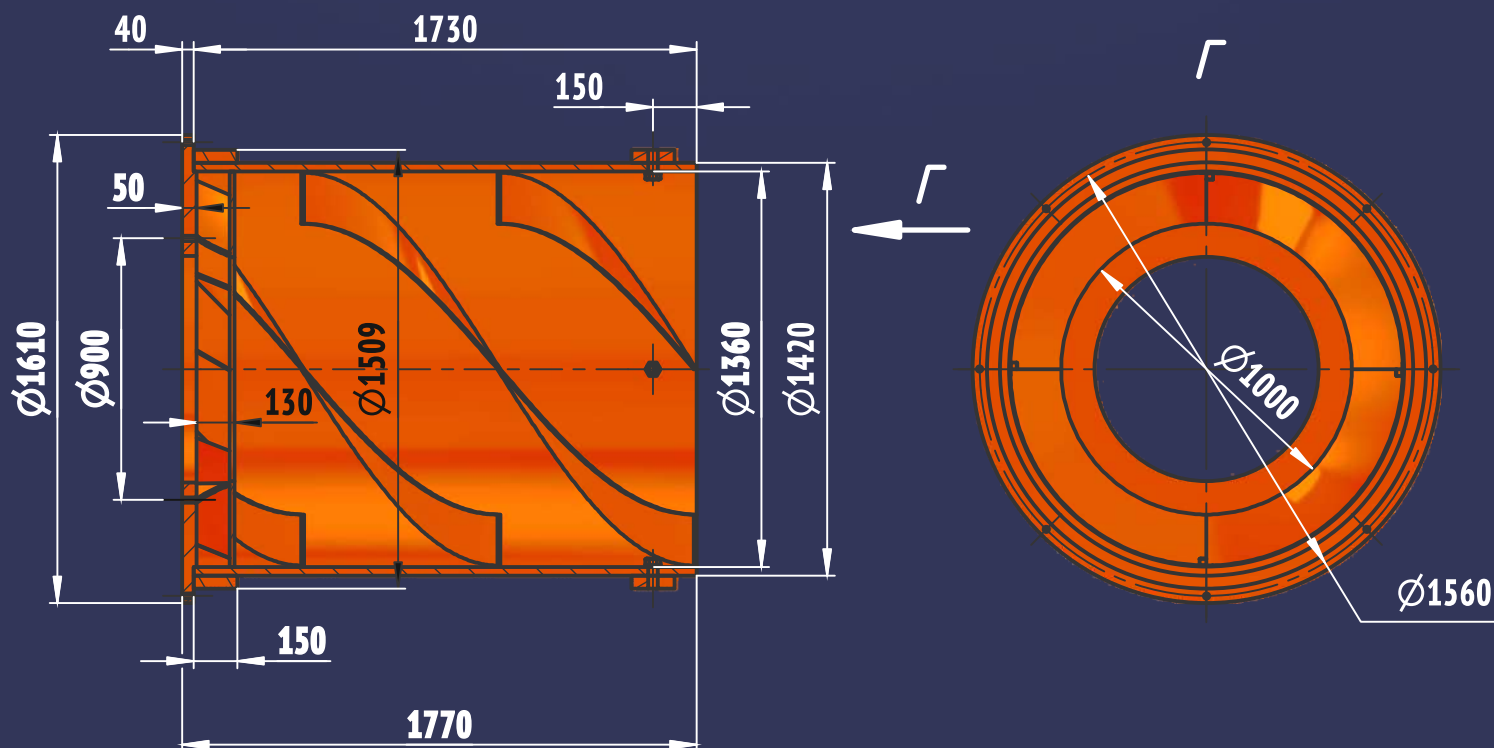
Применяемость: шаровая мельница $\varnothing 4 \times 13,5$

Масса: 3097 кг

Материал: Сталь 3

Спираль винта: 4-х заходная, левая

Ход винта: 2700 мм





ТРУБОШНЕК 3611.04.002

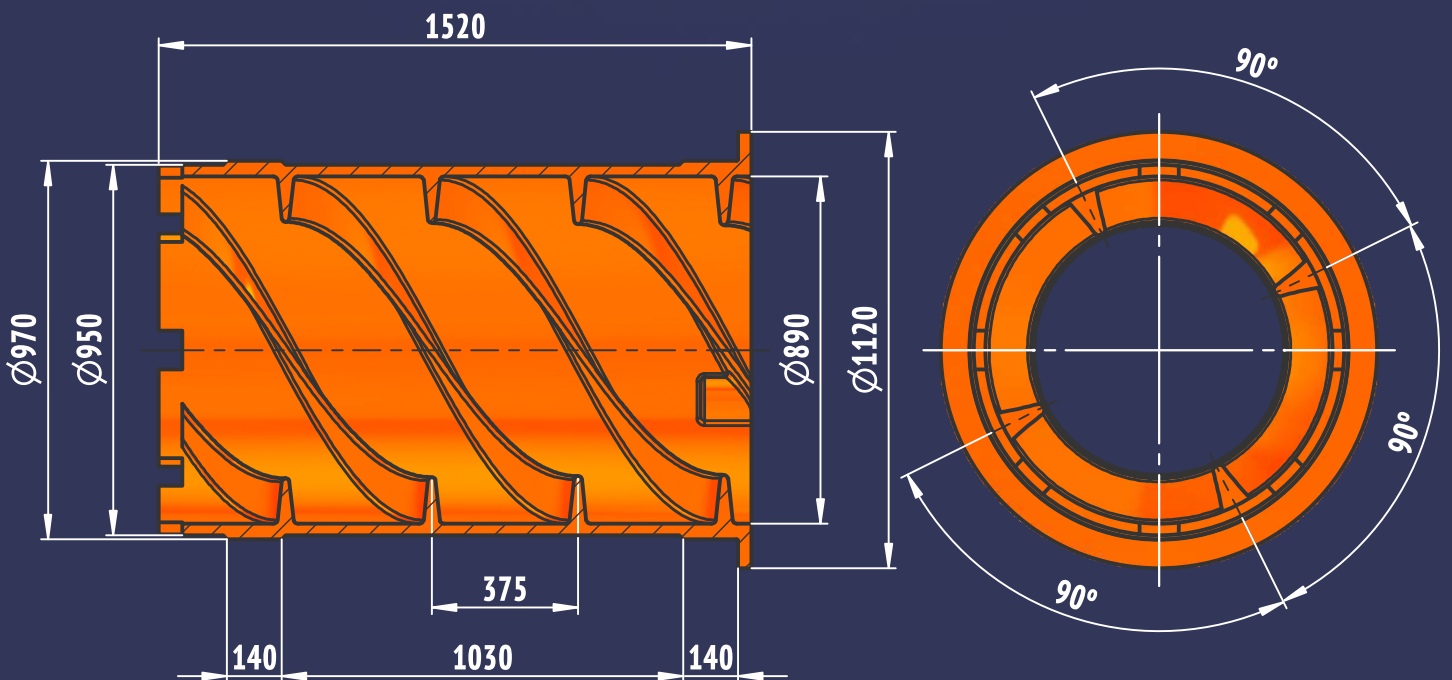
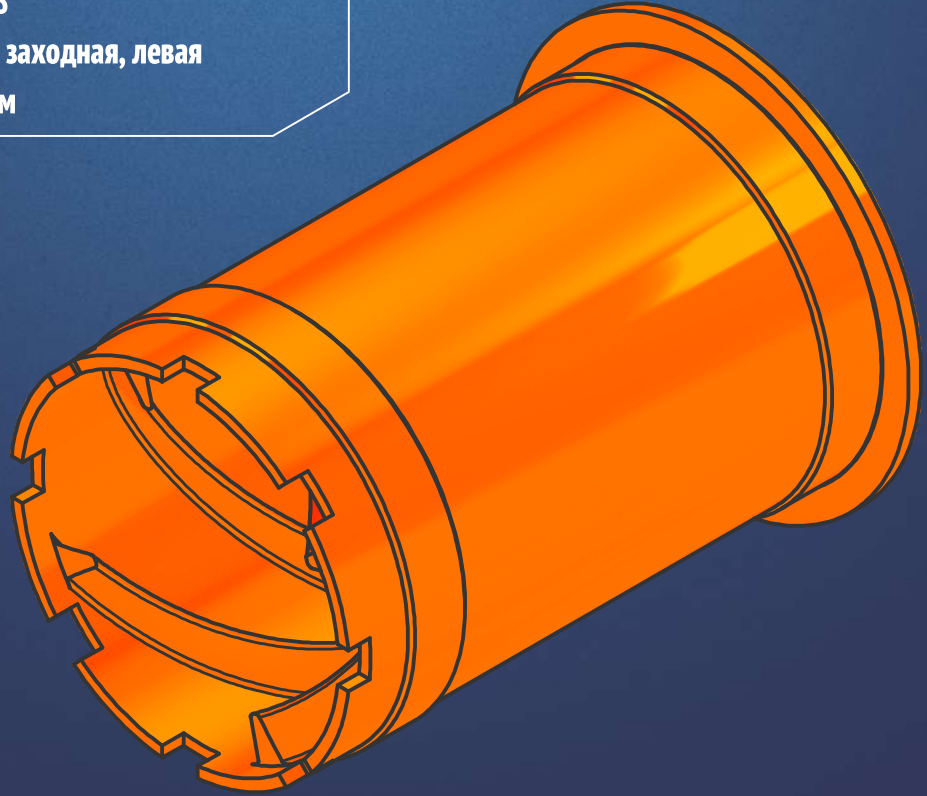
Применяемость: шаровая мельница $\varnothing 2,6 \times 13$

Масса: 1327 кг

Материал: СЧ28-48

Спираль винта: 4-х заходная, левая

Ход винта: 1500 мм



ТРУБОШНЕК СР259535

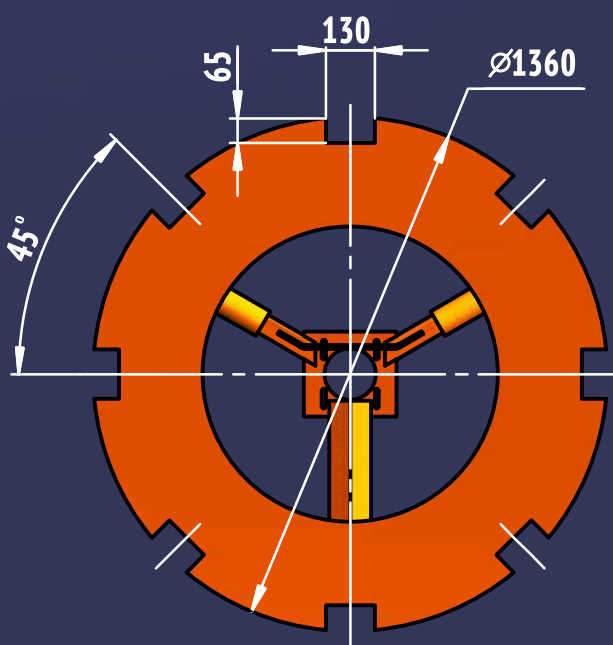
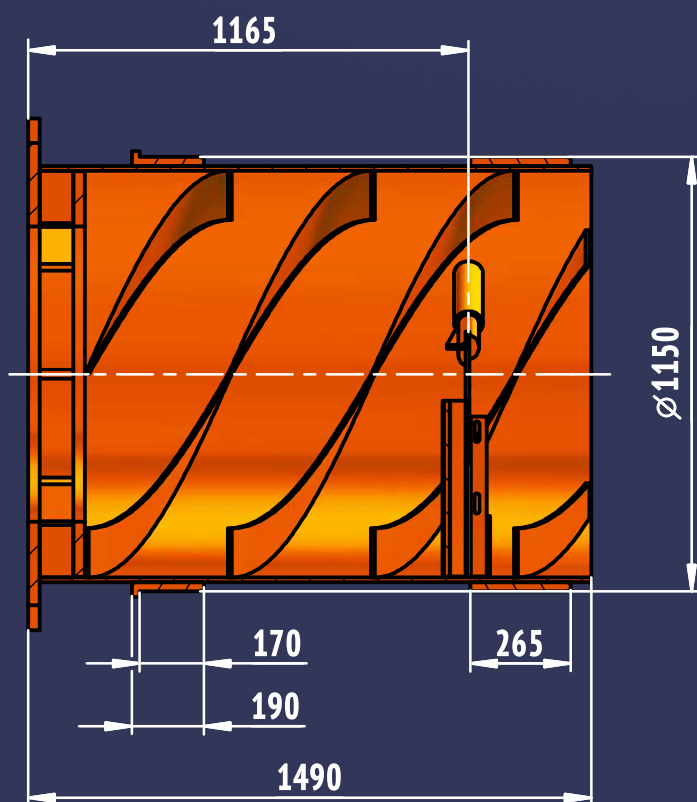
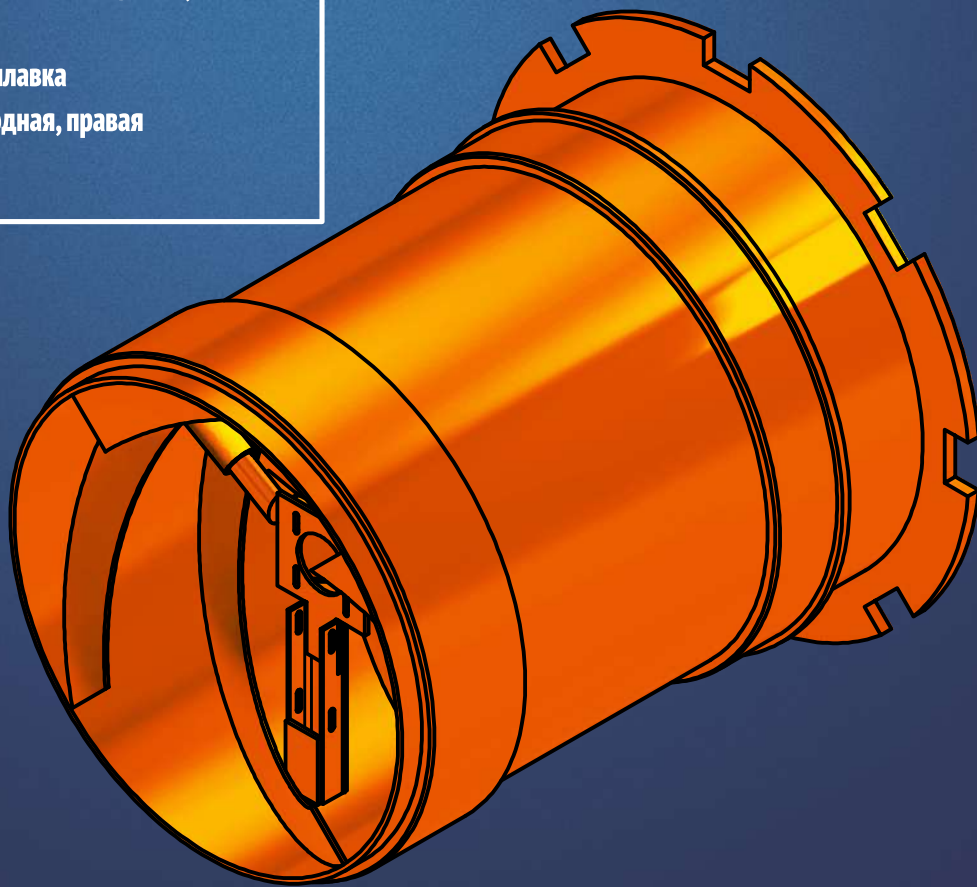
Применяемость: шаровая мельница $\varnothing 3,2 \times 15$

Масса: 1234 кг

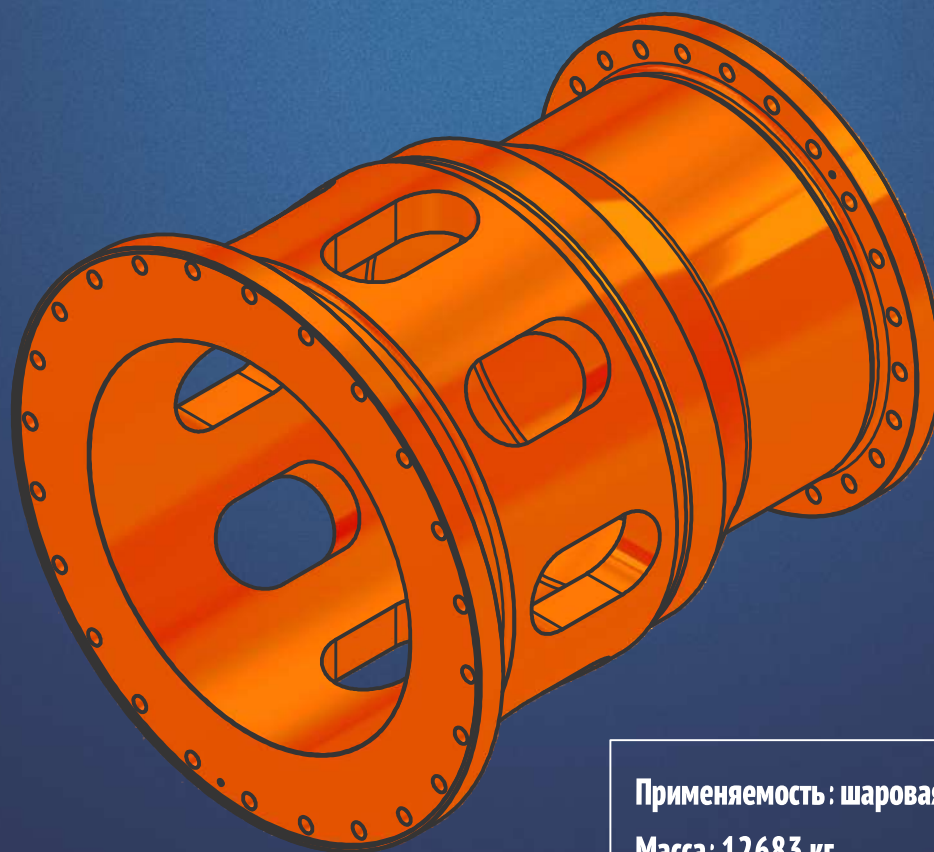
Материал: Сталь 20, наплавка

Спираль винта: 4-х заходная, правая

Ход винта: 1514 мм



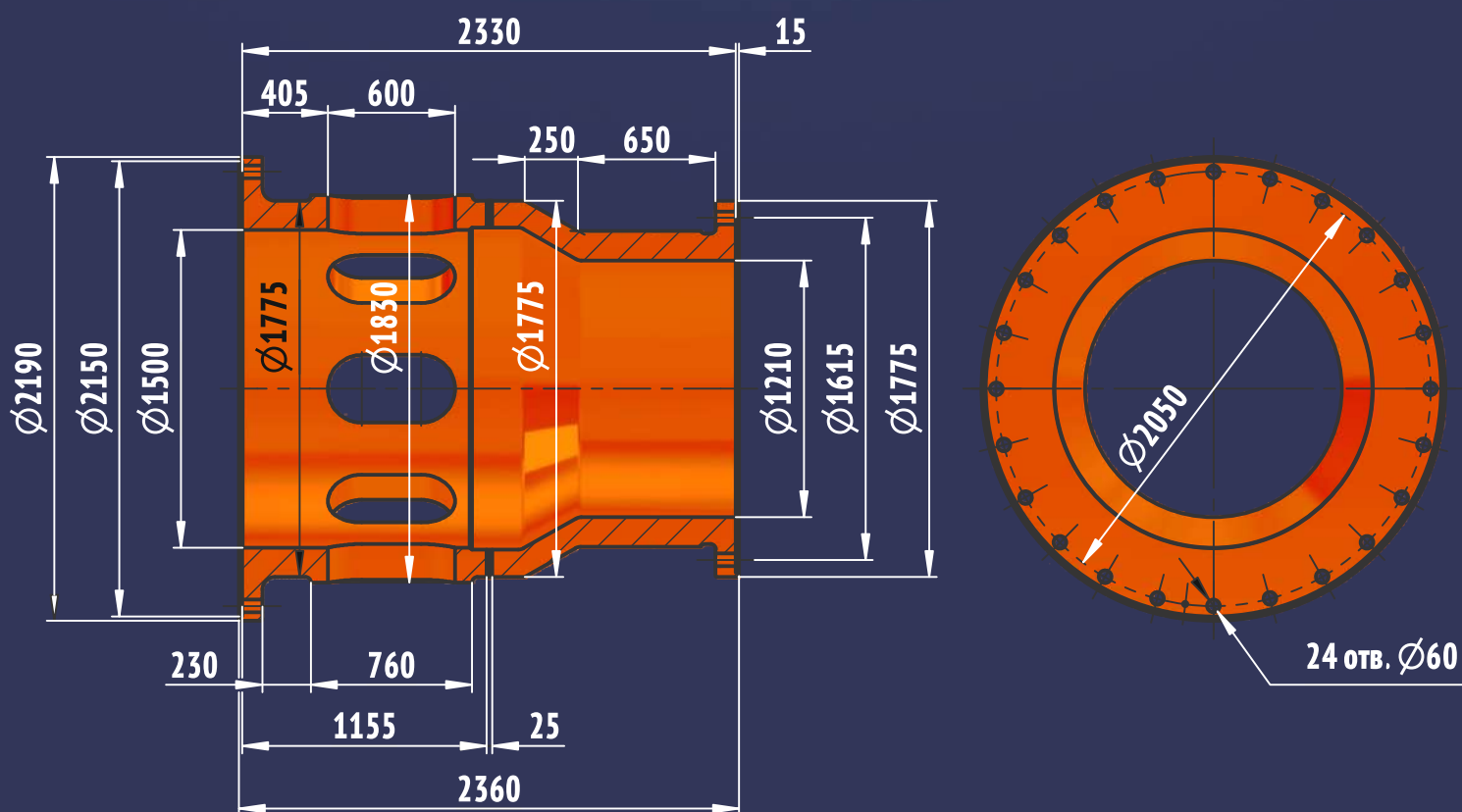
ПАТРУБОК РАЗГРУЗОЧНЫЙ 3630.04.030



Применяемость : шаровая мельница $\varnothing 4 \times 13,5$

Масса : 12683 кг

Материал : Сталь 25Л



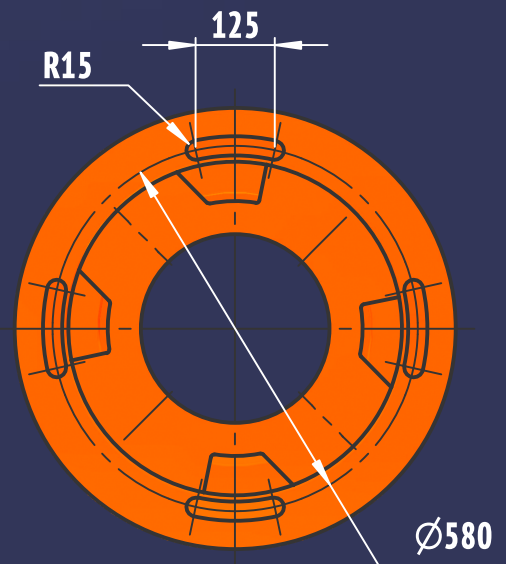
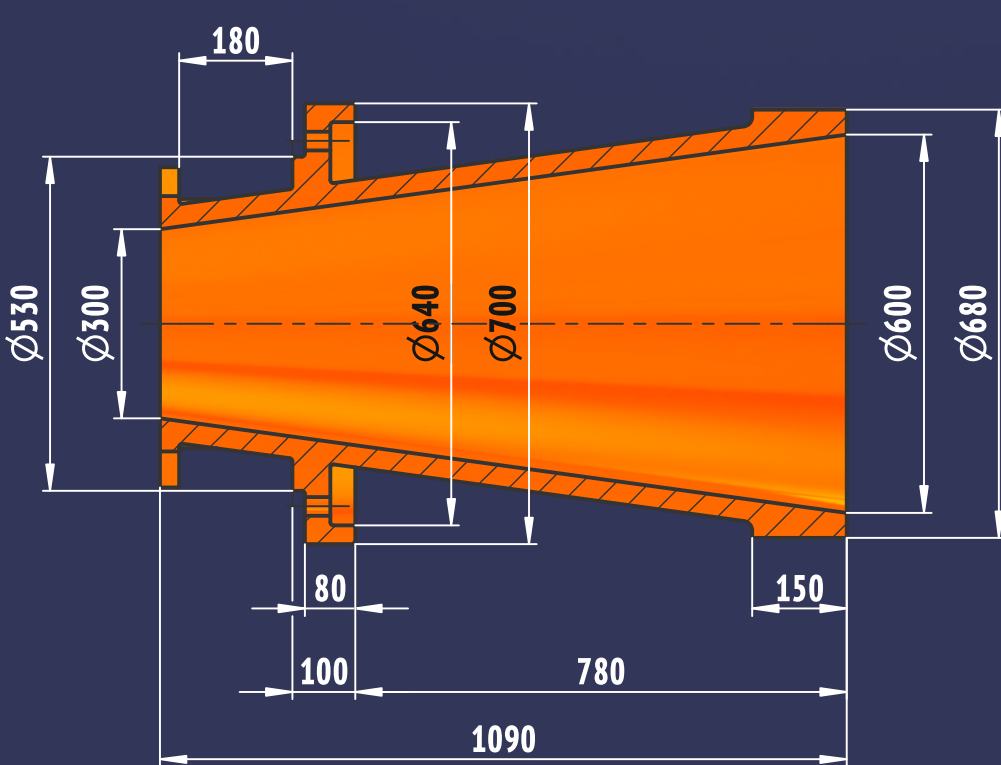
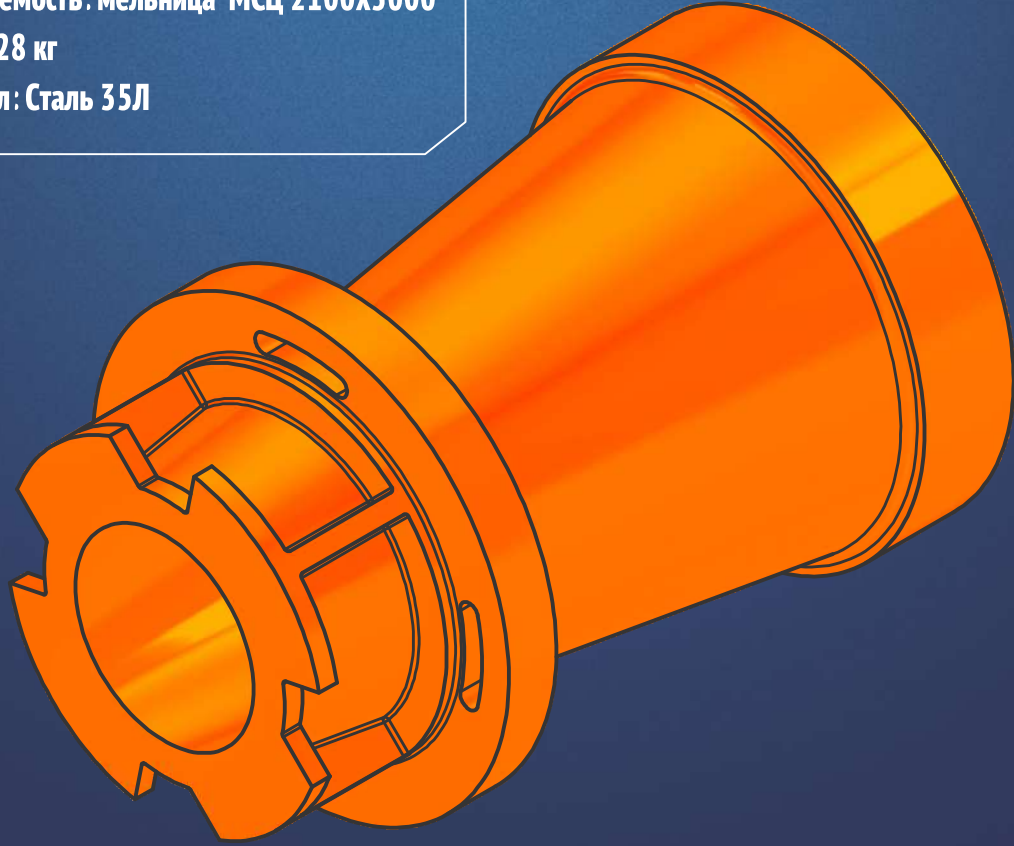


ПАТРУБОК ЗАГРУЗОЧНЫЙ В-135-20-1

Применяемость: мельница МСЦ 2100х3000

Масса: 628 кг

Материал: Сталь 35Л





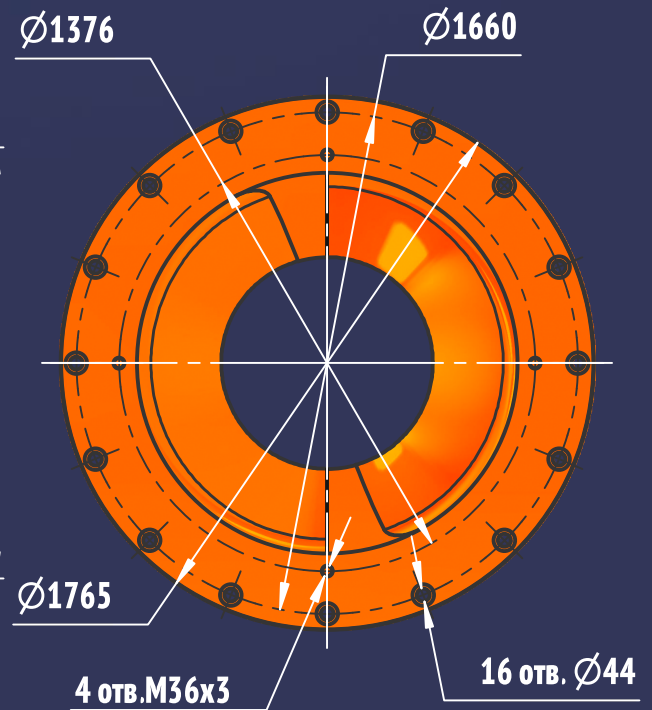
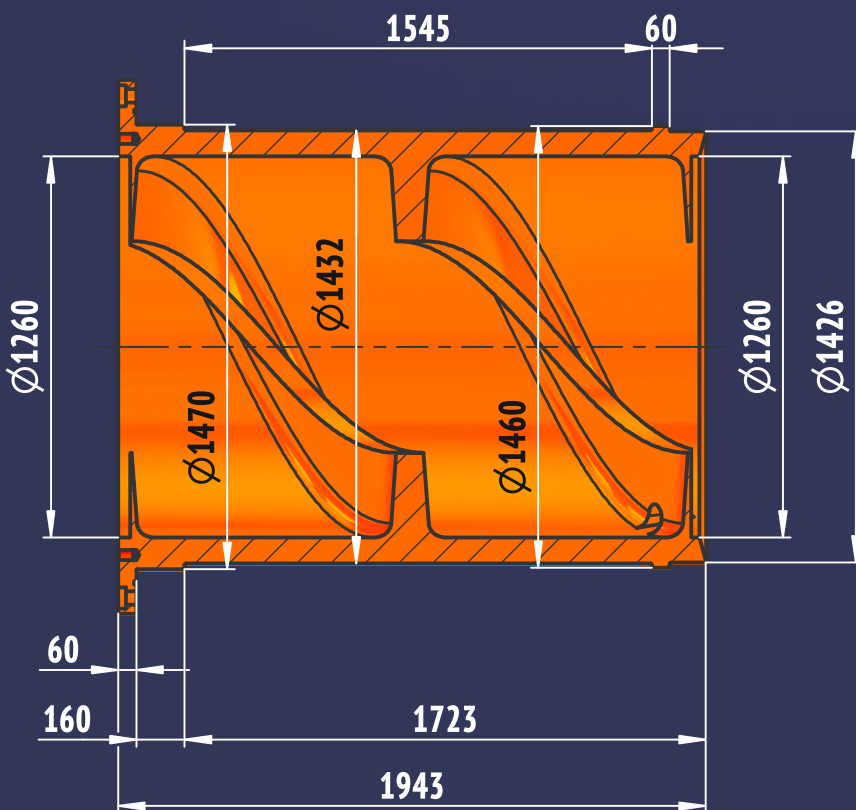
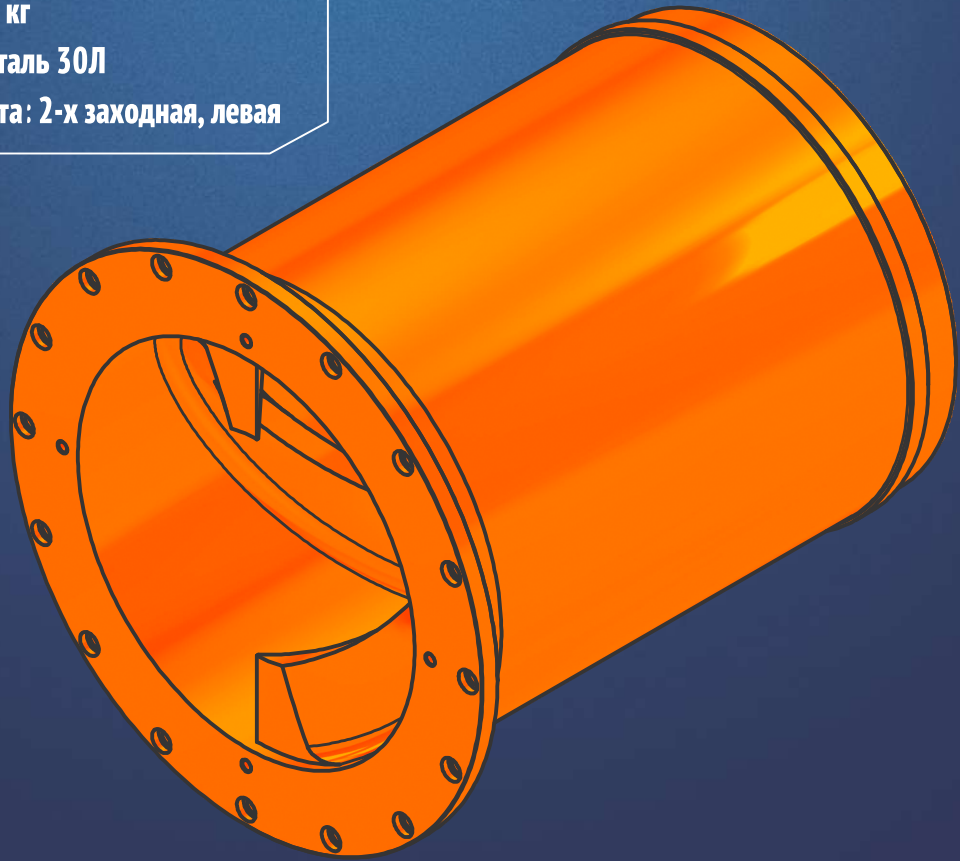
ПАТРУБОК ЗАГРУЗОЧНЫЙ 2-220170

Применяемость: шаровая мельница

Масса: 7520 кг

Материал: Сталь 30Л

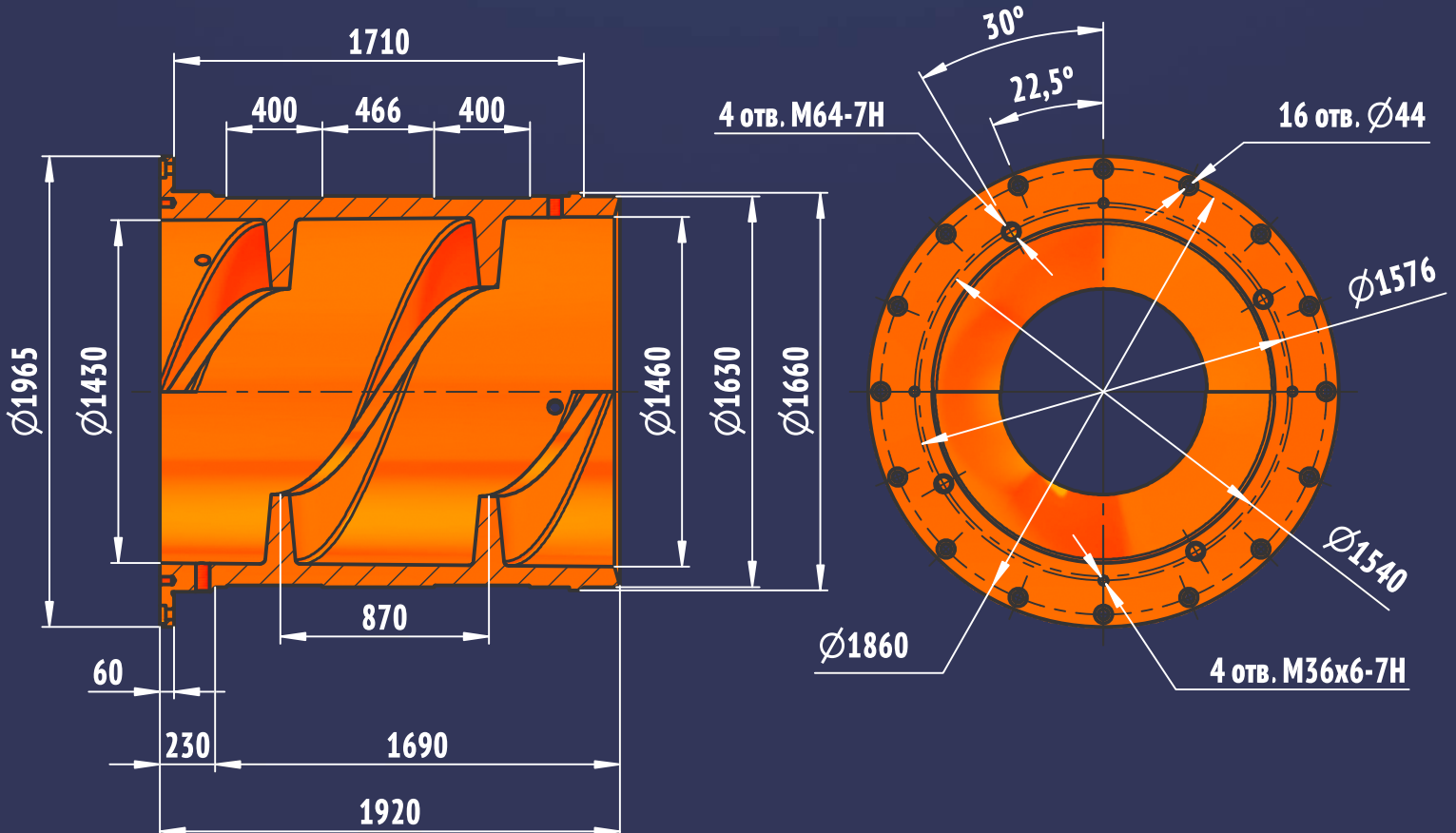
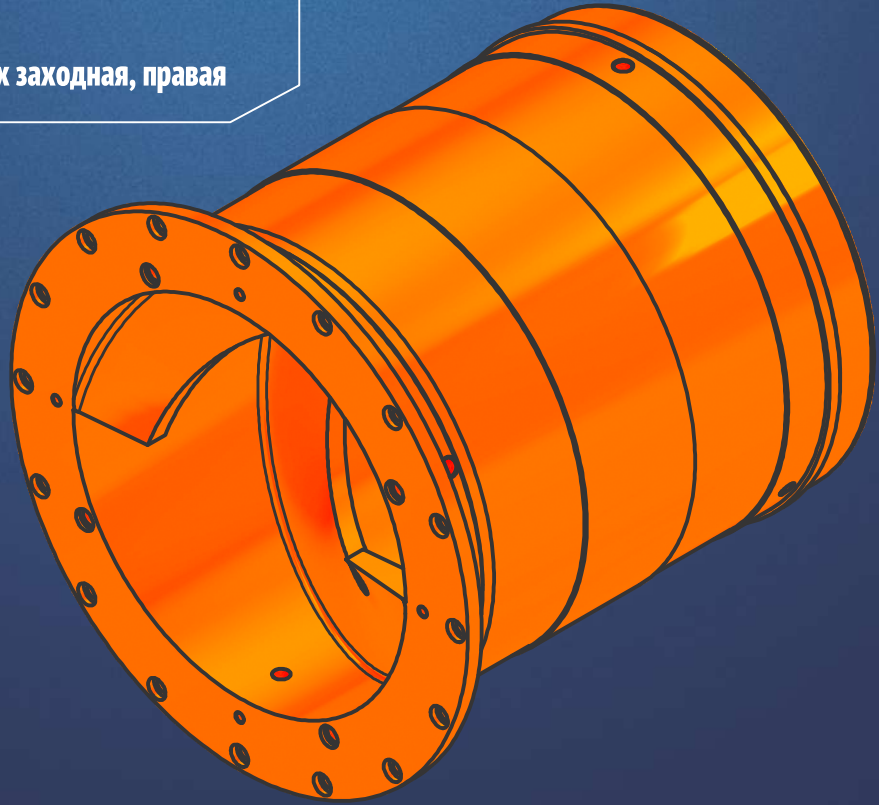
Спираль винта: 2-х заходная, левая





ПАТРУБОК ЗАГРУЗОЧНЫЙ 3875.31.681.0.0

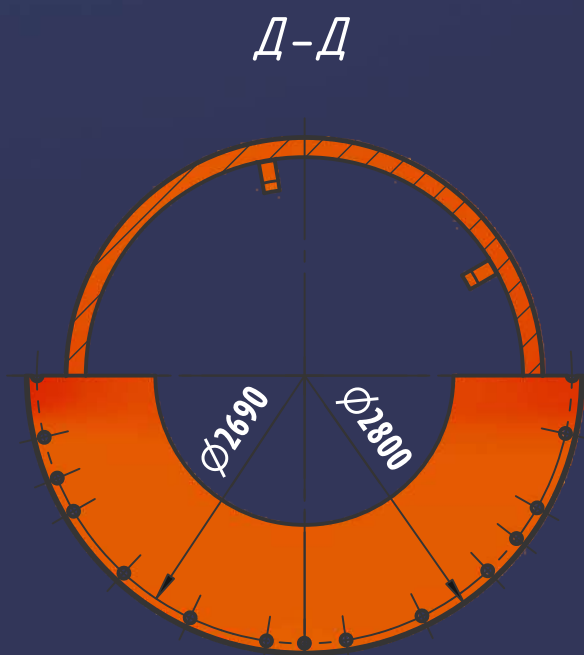
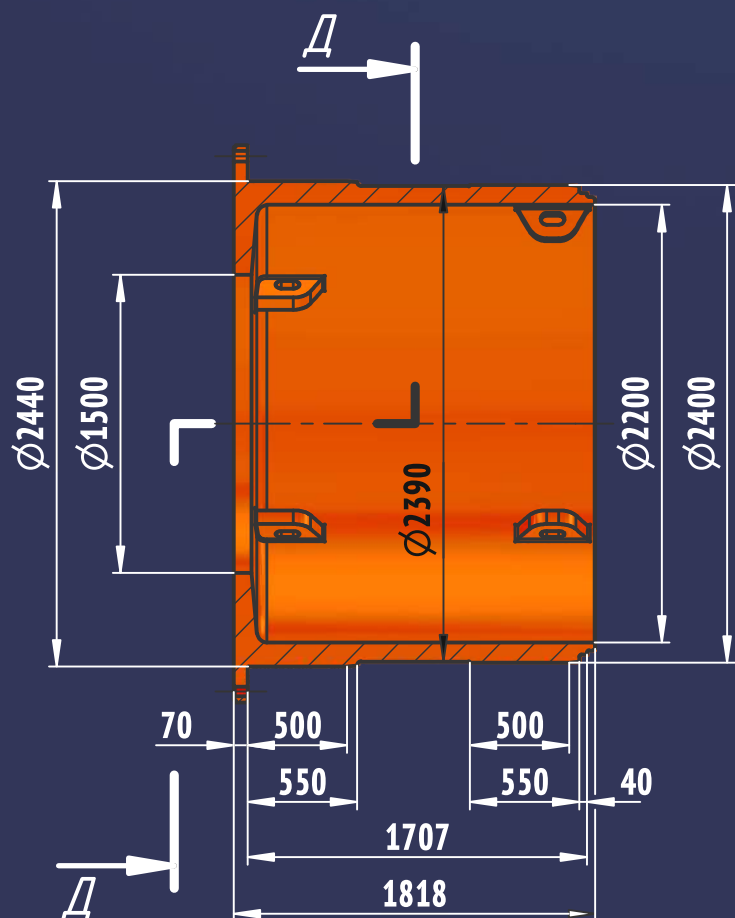
Применяемость: мельница МШЦ
Масса: 8026
Материал: СЧ25
Спираль винта: 2-х заходная, правая



ВТУЛКА ЗАГРУЗОЧНАЯ 486-2-0-0-1



Применяемость: шаровая мельница
 Масса: 13318 кг
 Материал: Сталь 30Л



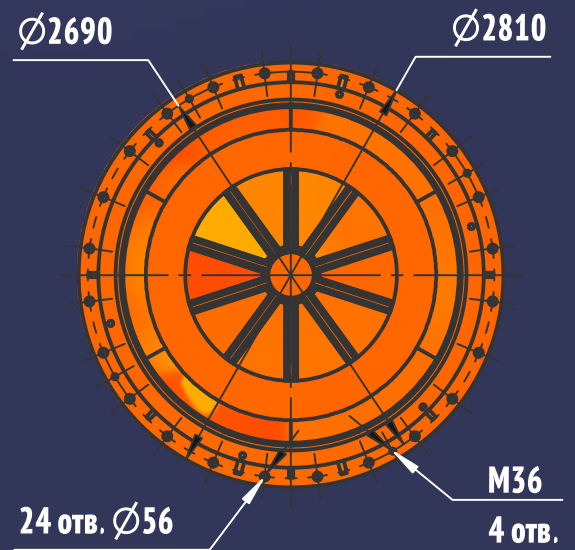
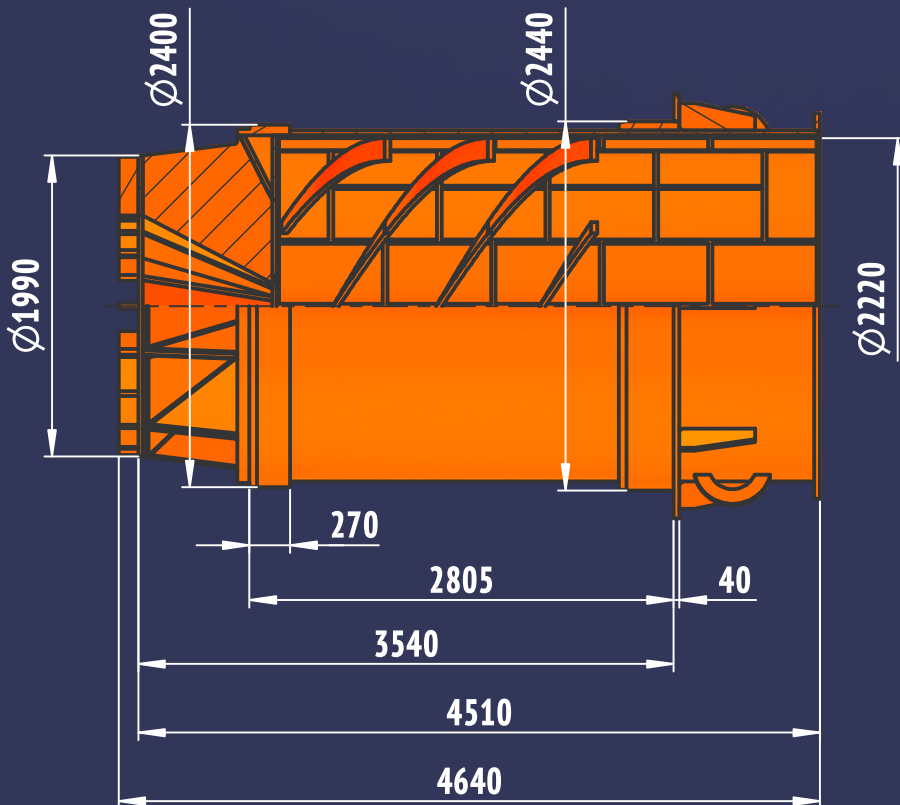
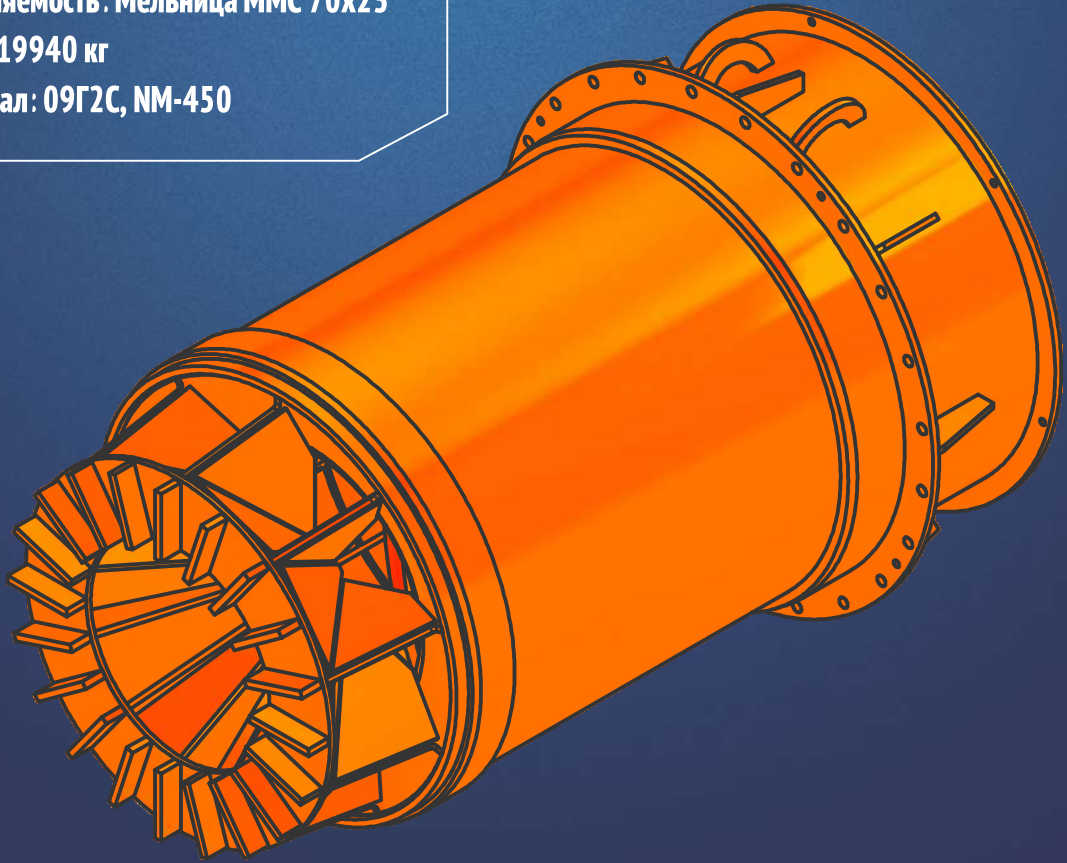


ВТУЛКА РАЗГРУЗОЧНАЯ ЗБу66.0916ИЗ-0СБ

Применяемость: Мельница ММС 70х23

Масса: 19940 кг

Материал: 09Г2С, NM-450





ВТУЛКА РАЗГРУЗОЧНАЯ 056-05.00.001

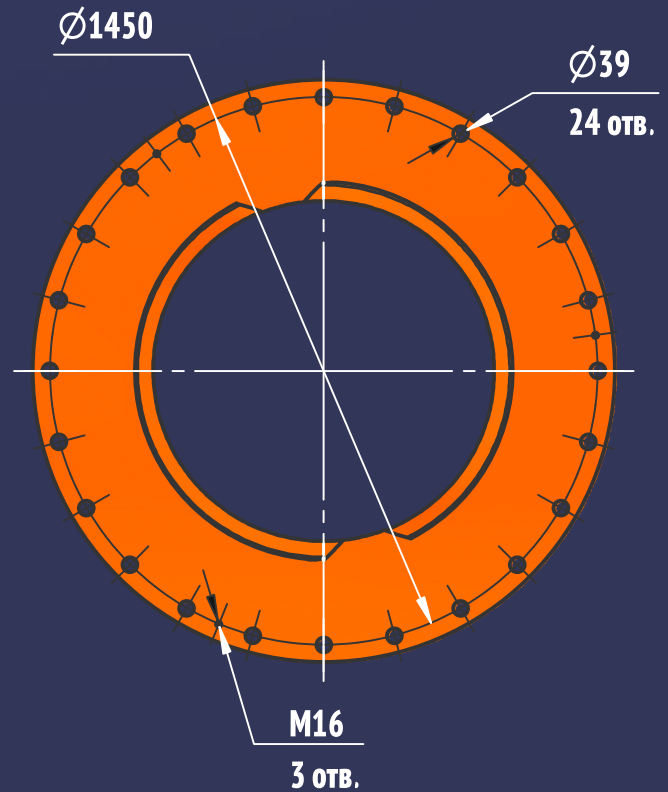
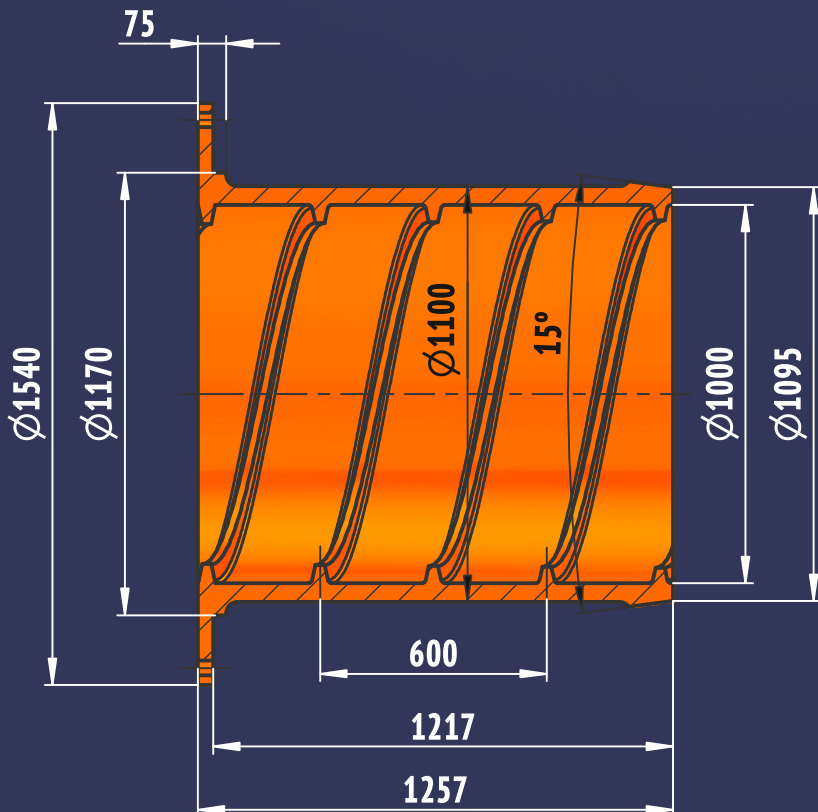
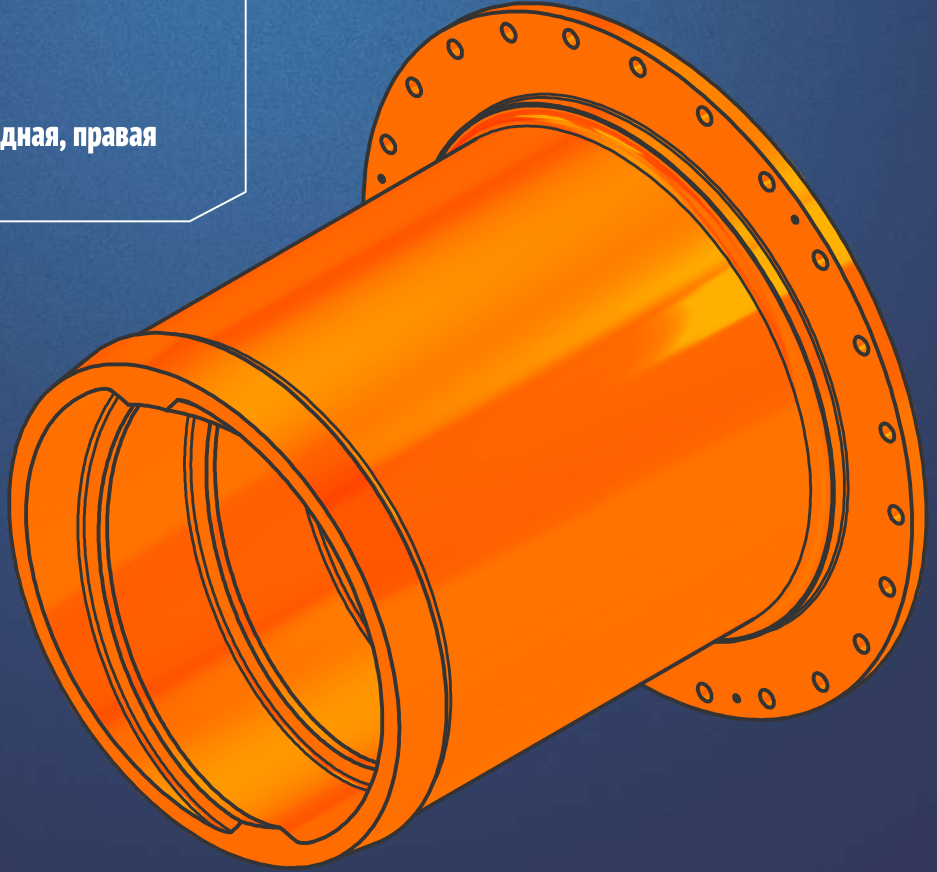
Применяемость: мельница МЩЦ 3,2х4,5

Масса: 1987 кг

Материал: Сталь 35Л

Спираль винта: 2-х заходная, правая

Ход винта: 600 мм



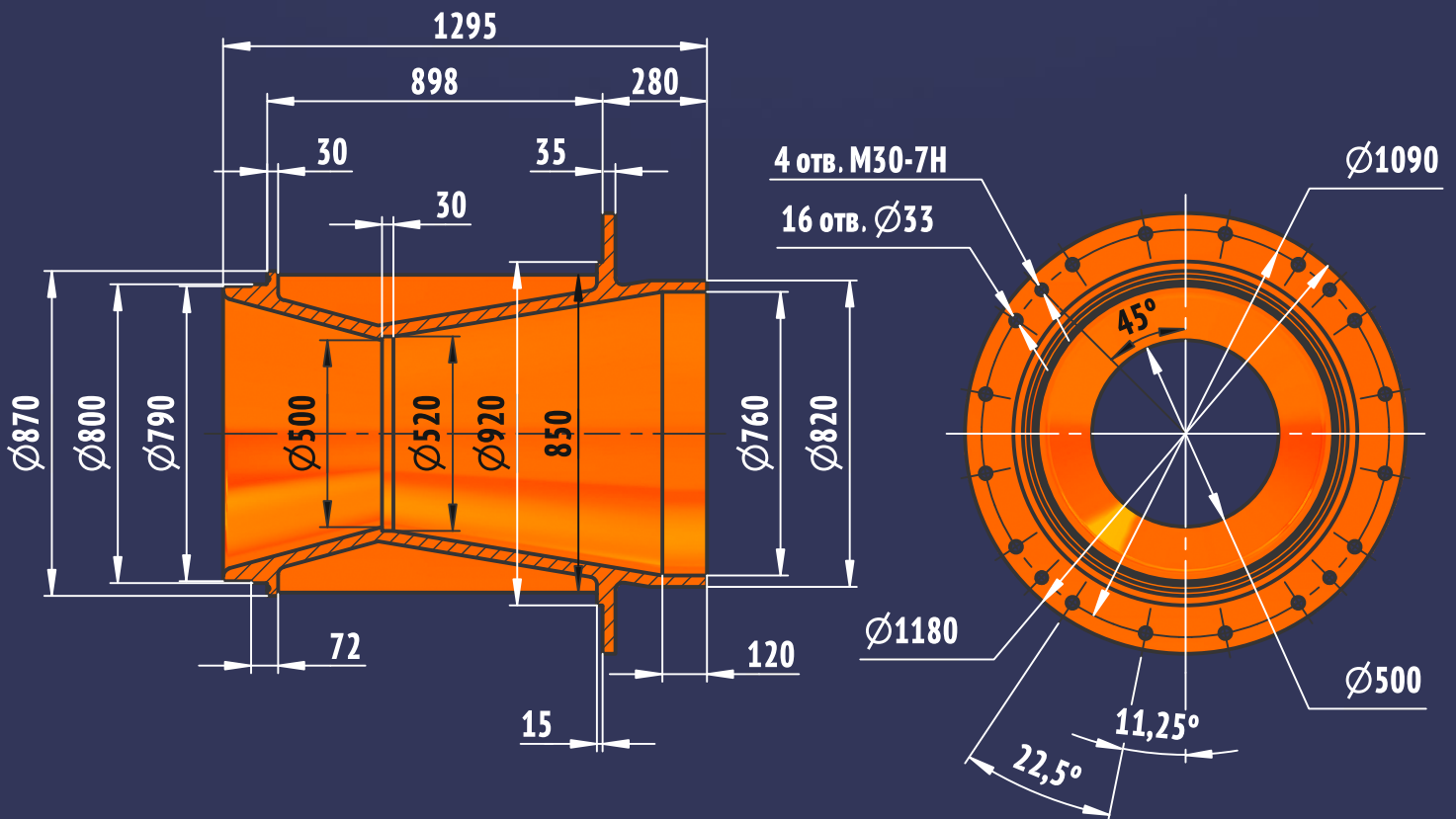
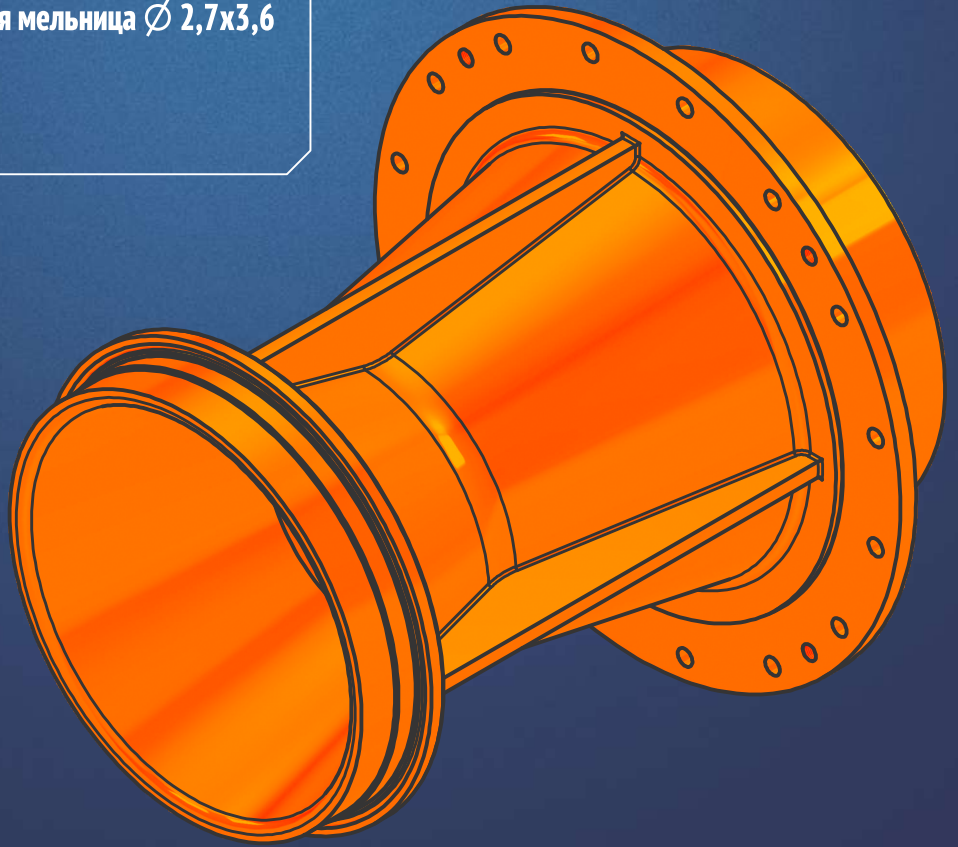


ВТУЛКА РАЗГРУЗОЧНАЯ 1565/4-2

Применяемость: шаровая мельница $\varnothing 2,7 \times 3,6$

Масса: 1085 кг

Материал: Сталь 45Л





ВТУЛКА РАЗГРУЗОЧНАЯ 7557.0623.0000.07

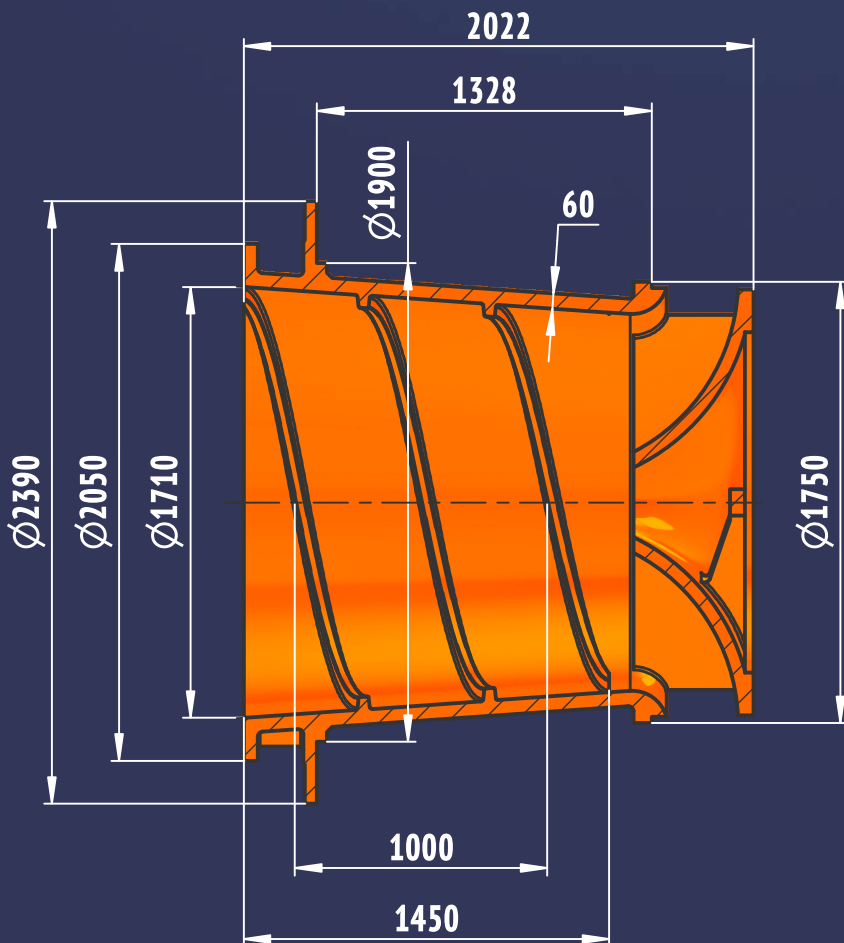
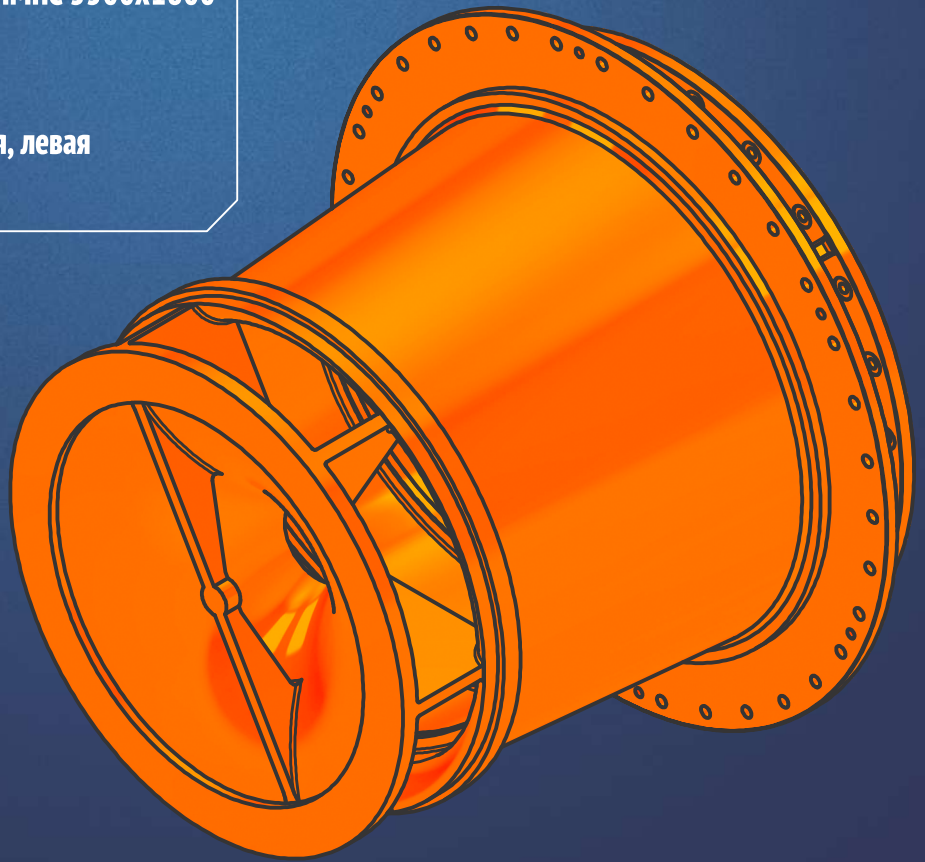
Применяемость: мельница ММПС 5500х1800

Масса: 6772 кг

Материал: ВЧ60

Спираль винта: 2-х заходная, левая

Ход винта: 1000 мм





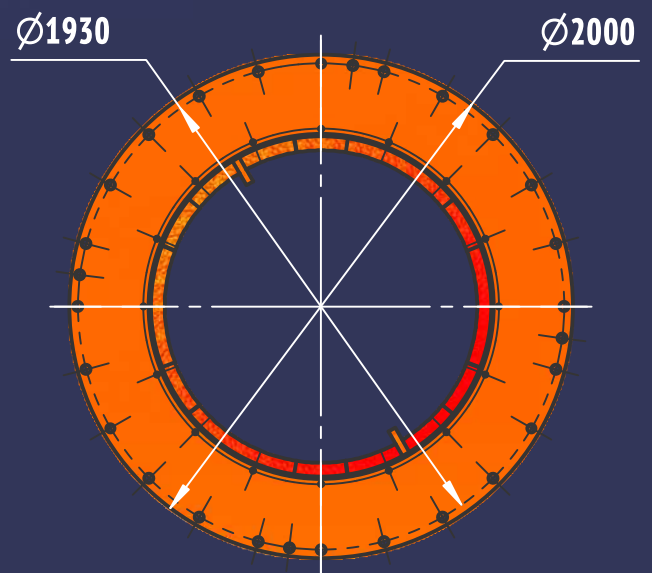
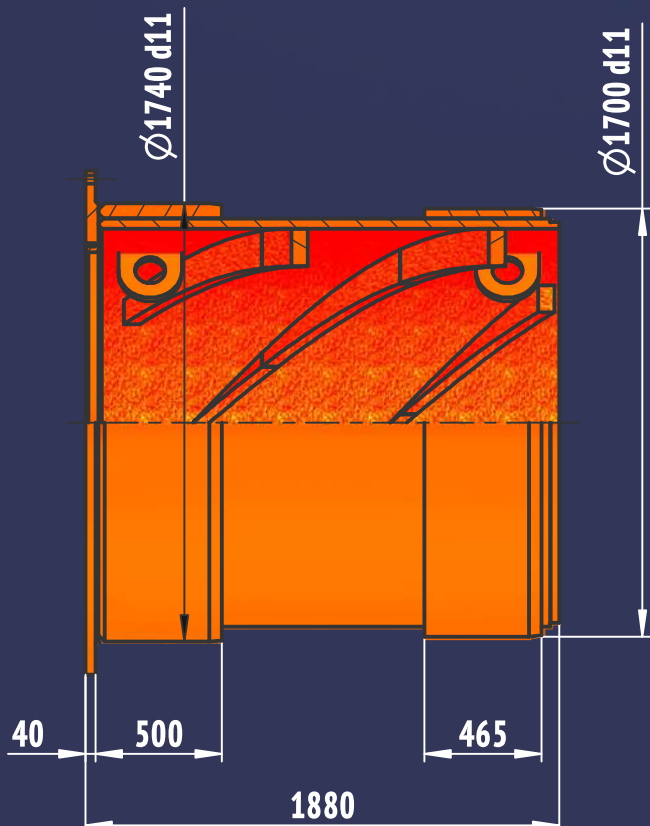
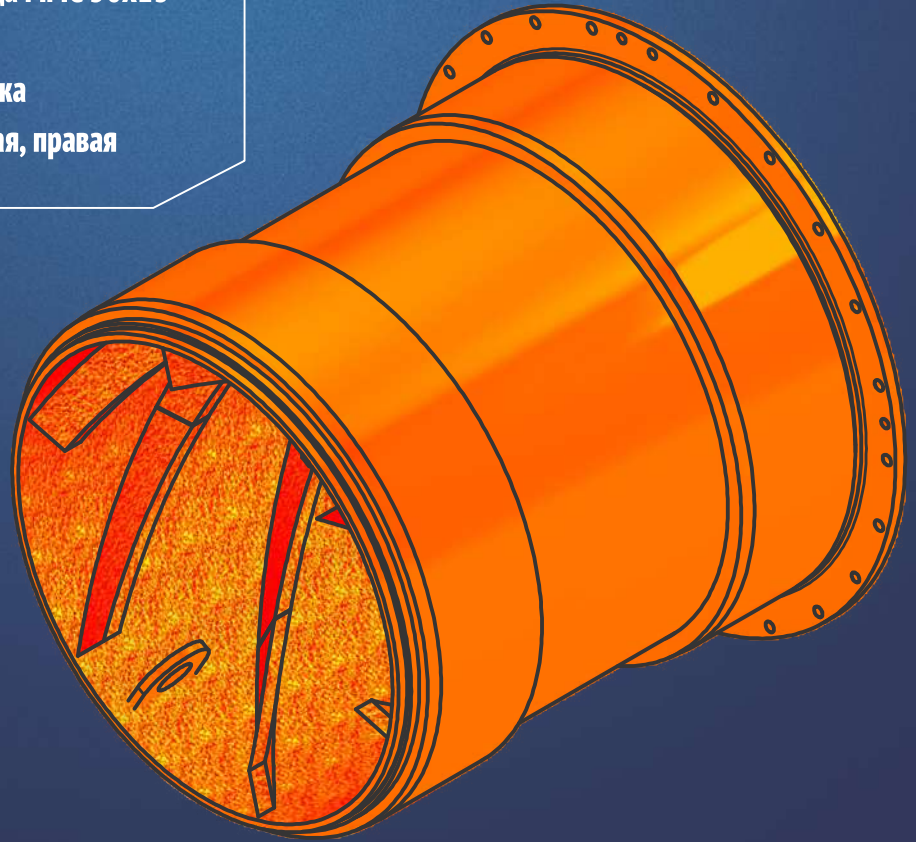
ВТУЛКА ЗАГРУЗОЧНАЯ ЗБу82.0916-0СБ

Применяемость: Мельница ММС 50х23

Масса: 6 870 кг

Материал: 09Г2С, наплавка

Спираль винта: 6-заходная, правая





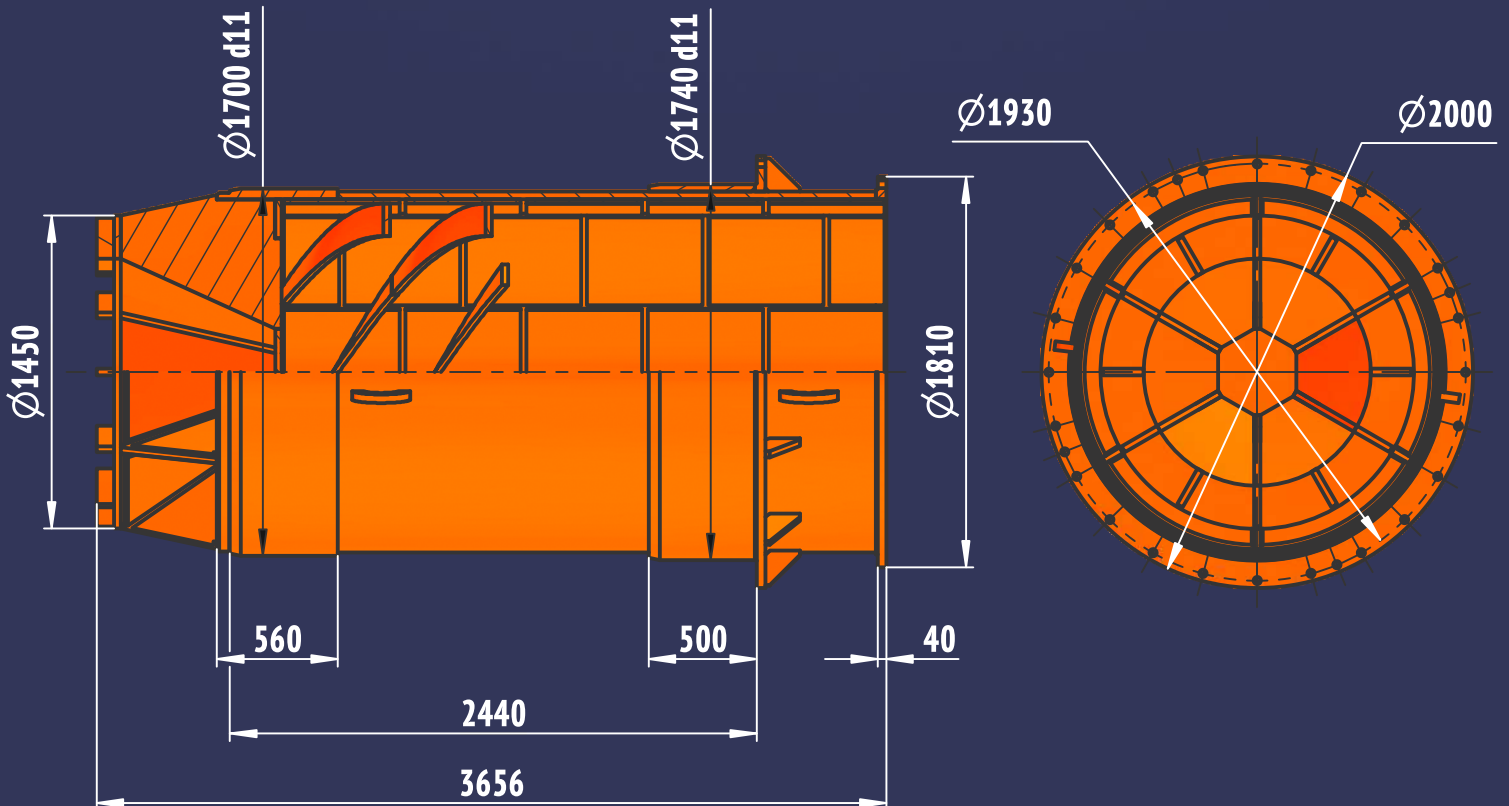
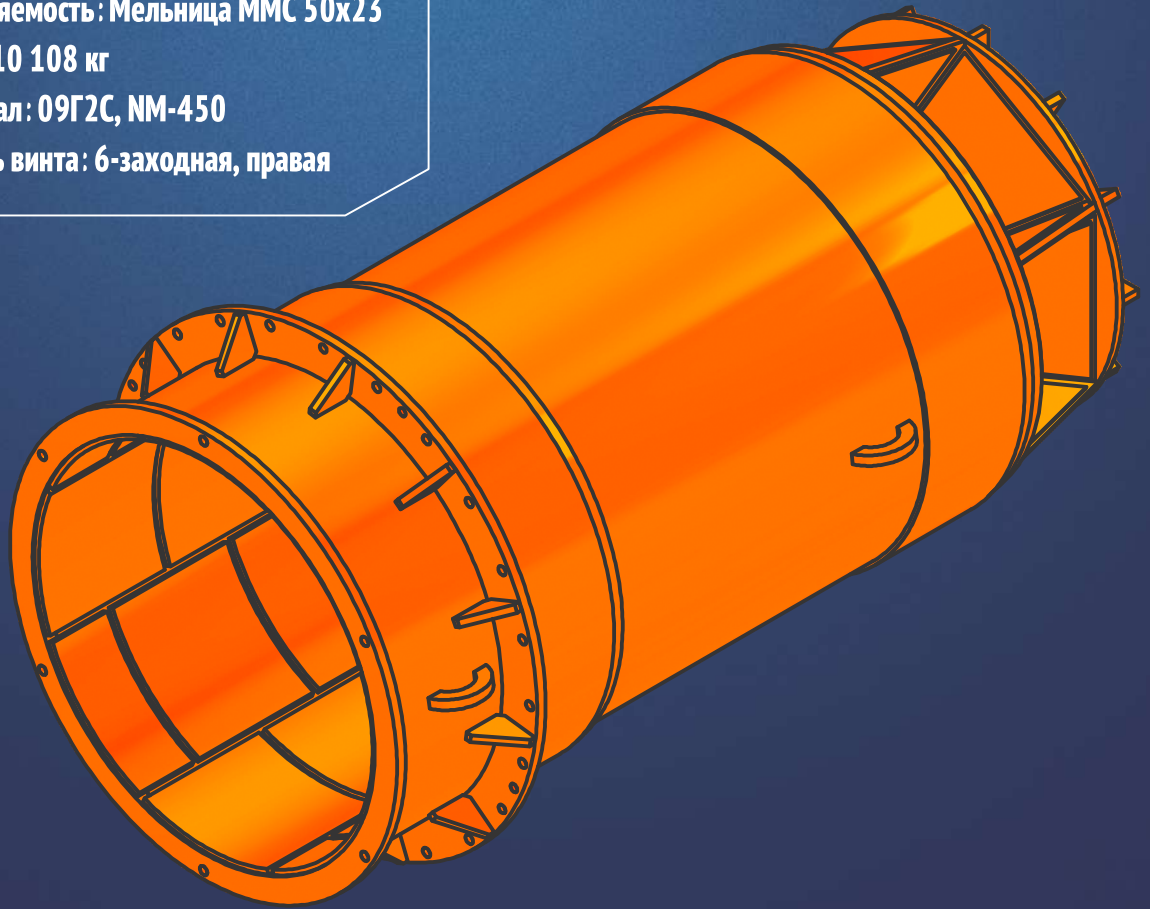
ВТУЛКА РАЗГРУЗОЧНАЯ ЗБу82.0917-0СБ

Применяемость : Мельница ММС 50х23

Масса : 10 108 кг

Материал : 09Г2С, NM-450

Спираль винта : 6-заходная, правая



БУТАРА РАЗГРУЗОЧНАЯ 7557.0823.1500.00 СБ

ЗАВОД ЧАСТЕЙ
ГОРНОГО
ОБОРУДОВАНИЯ

КРАШЕР



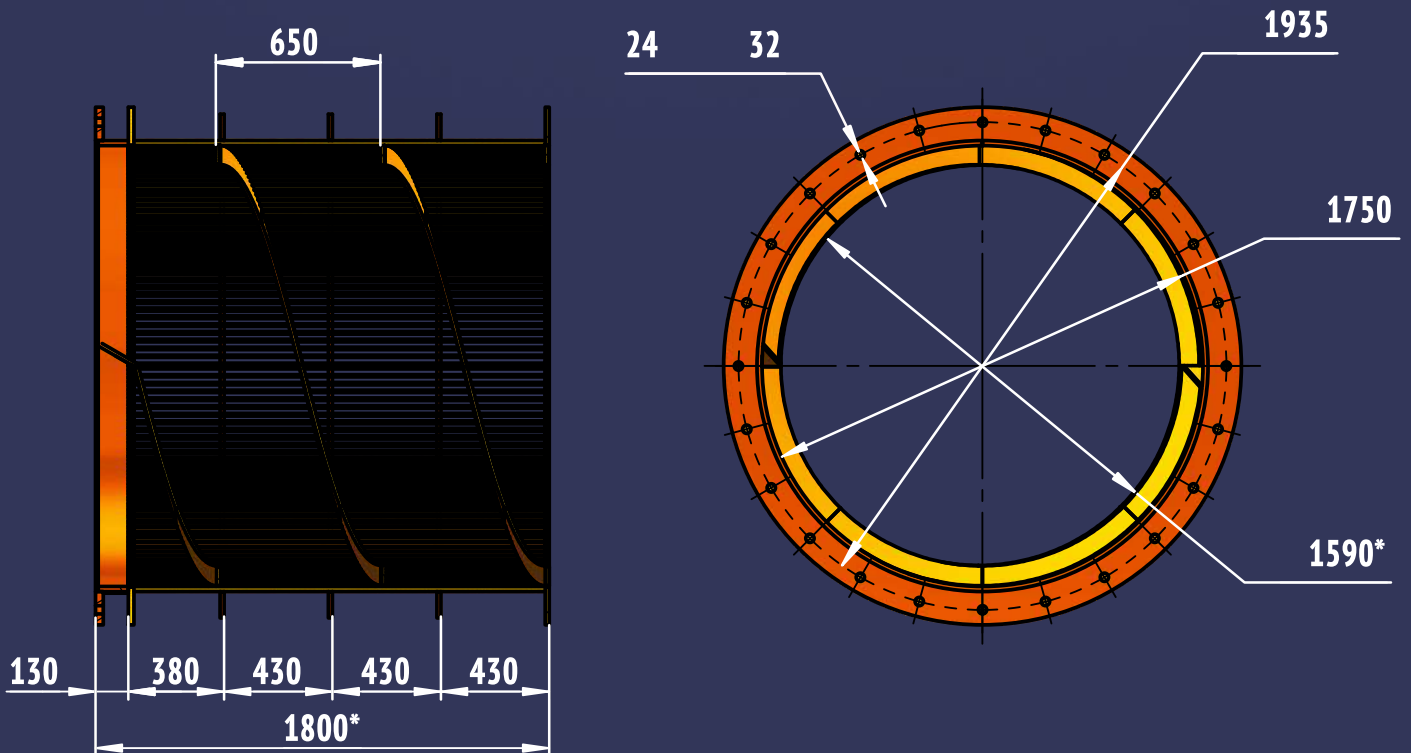
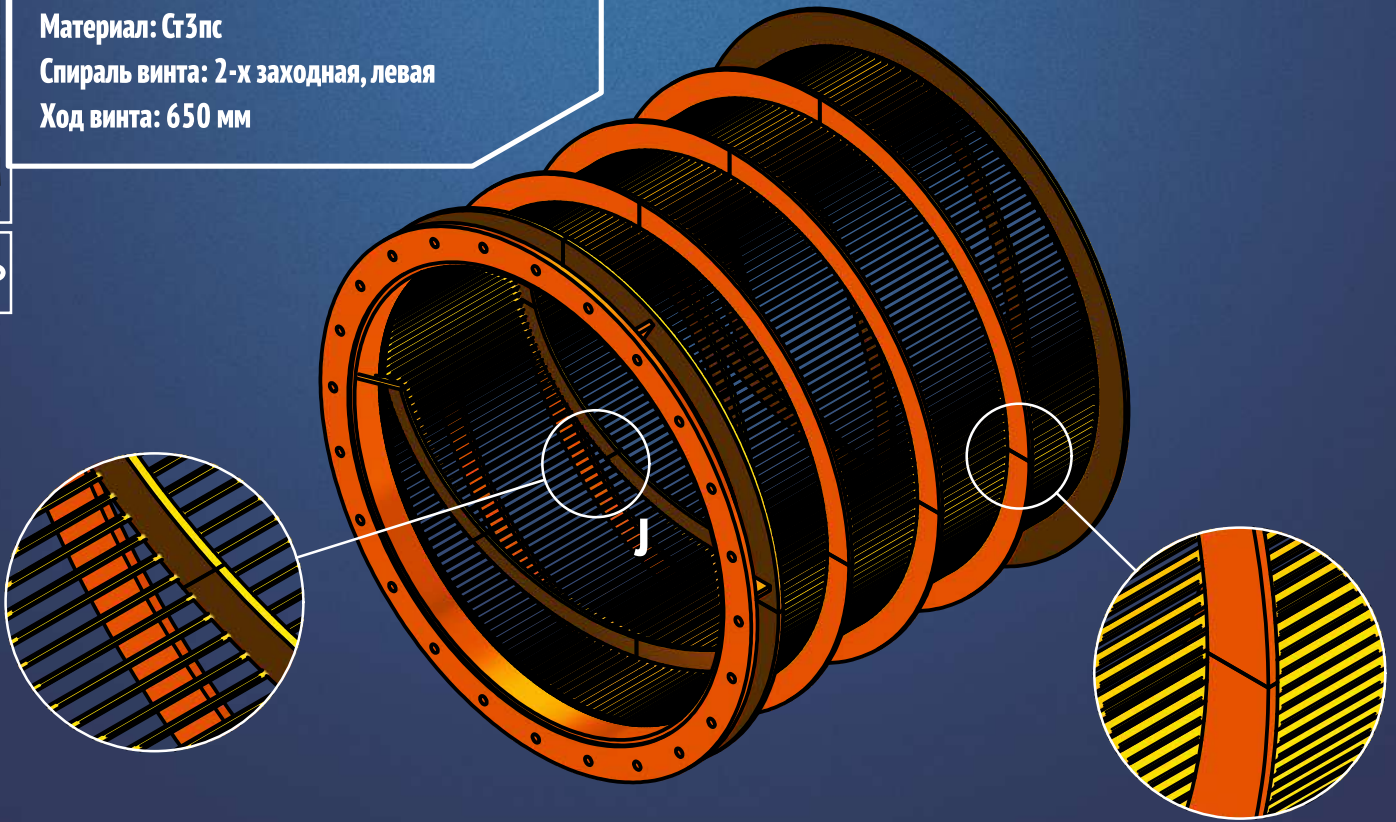
Применяемость: мельница МПСИ 5,5х1,8 м

Масса: 1633,57

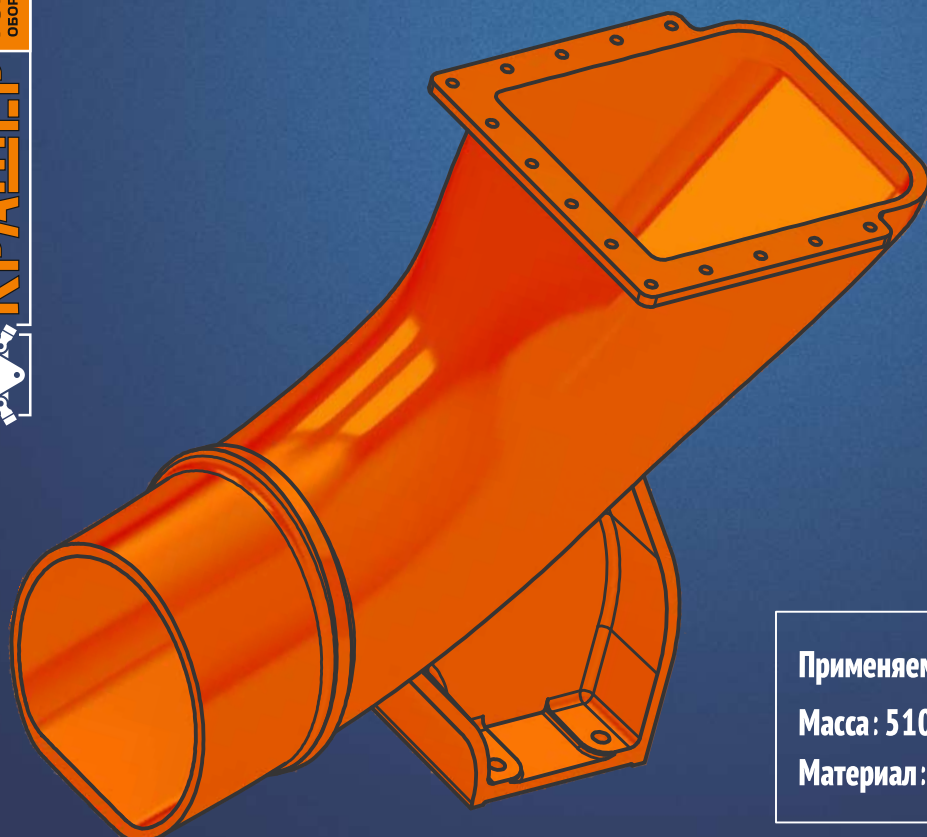
Материал: Ст3пс

Спираль винта: 2-х заходная, левая

Ход винта: 650 мм



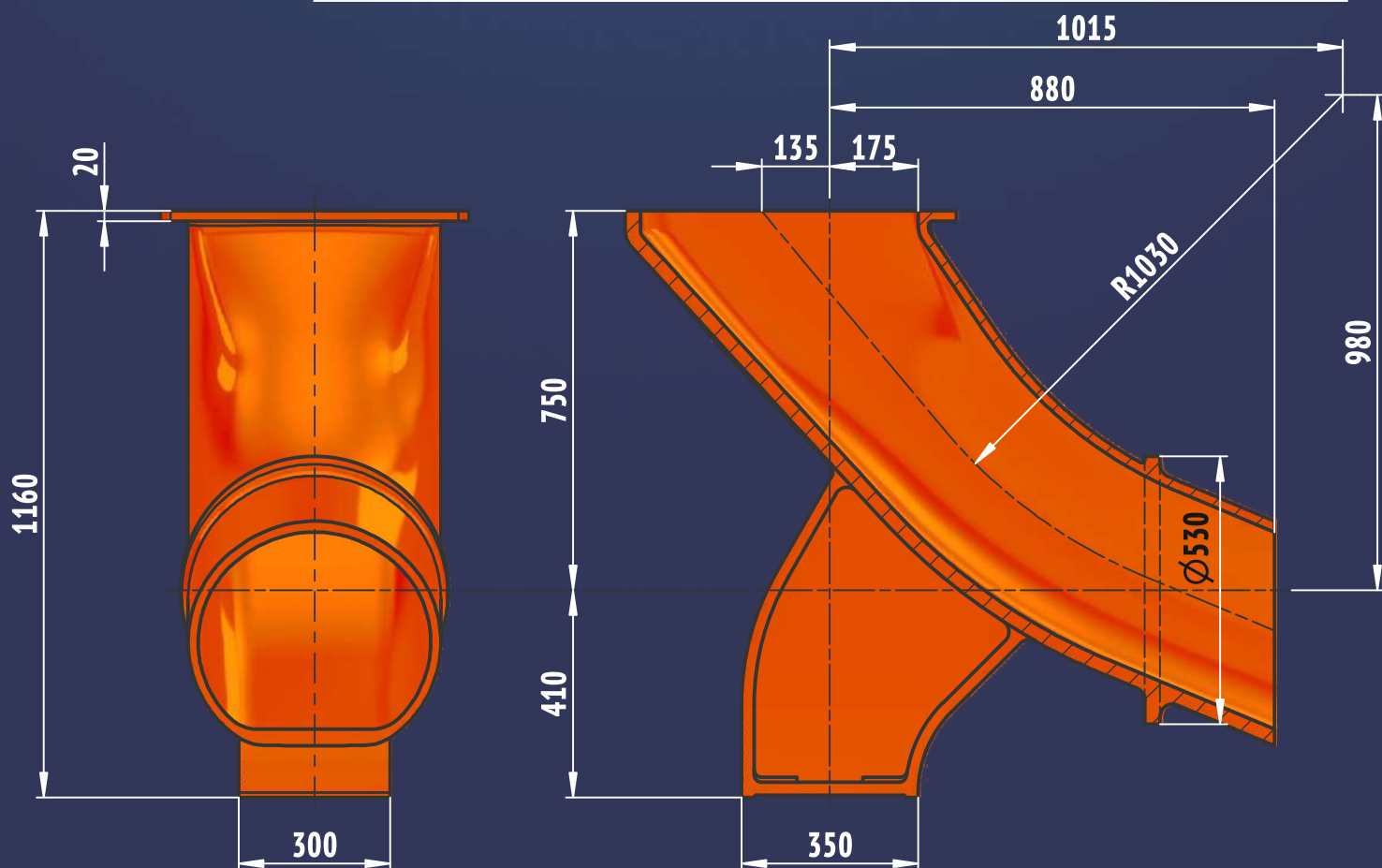
ЗАГРУЗОЧНАЯ ТЕЧКА М1330



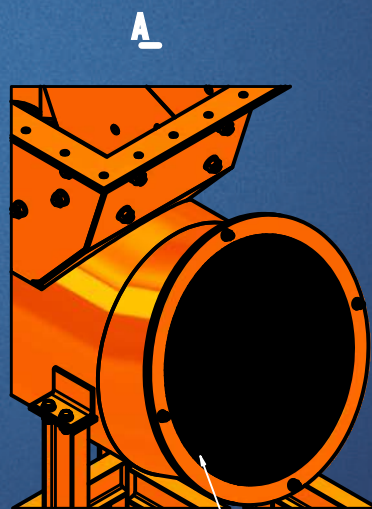
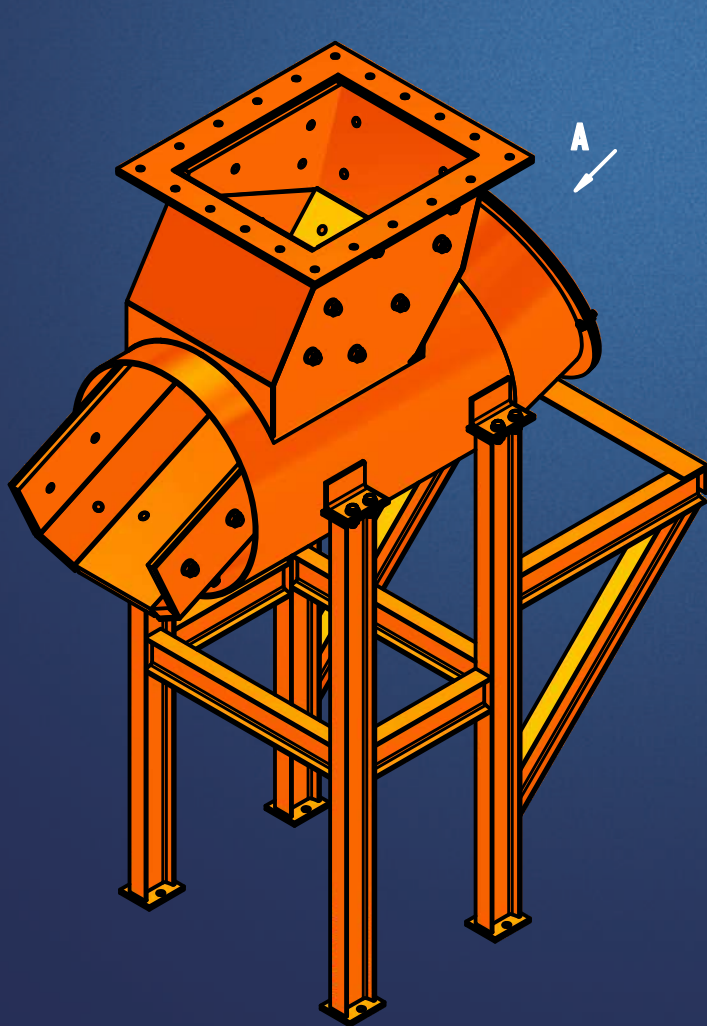
Применяемость : шаровая мельница $\varnothing 2,6 \times 13$

Масса : 510 кг

Материал : Сталь 35Л



ЗАГРУЗОЧНАЯ ТЕЧКА ЦЕМЕНТНОЙ МЕЛЬНИЦЫ (ПО ТИПУ ESTANDA)



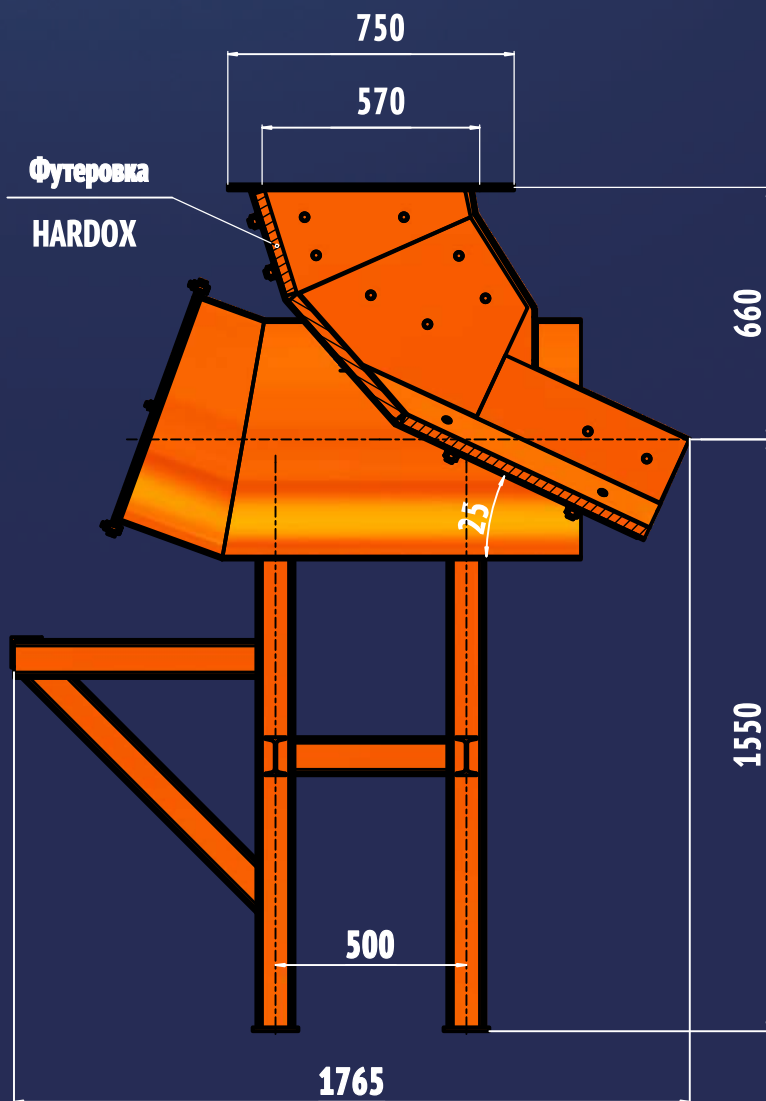
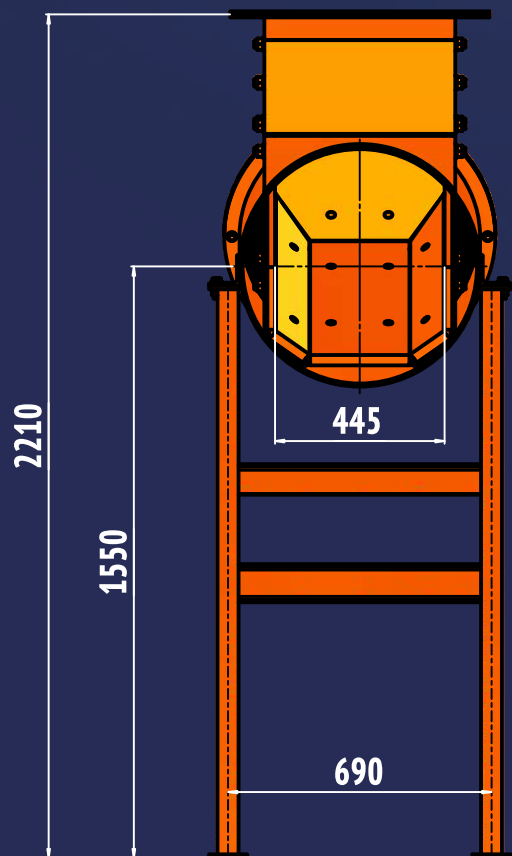
Лист перфорированный (тип Lvl)

Сито-фаста, паз 20x5

Применяемость: цементная мельница

Масса: 673 КГ

Материал: Сталь 3 +HARDOX + наплавка T-590





ПАТРУБОК ЗАГРУЗОЧНЫЙ ПРАВЫЙ 1342.02.211-5

Применяемость: шаровая мельница МШР Ø3,2х3,1

Масса: 1527 кг

Материал: Сталь 35Л

Спираль винта: 2-х заходная, правая

Ход винта: 2570 мм

