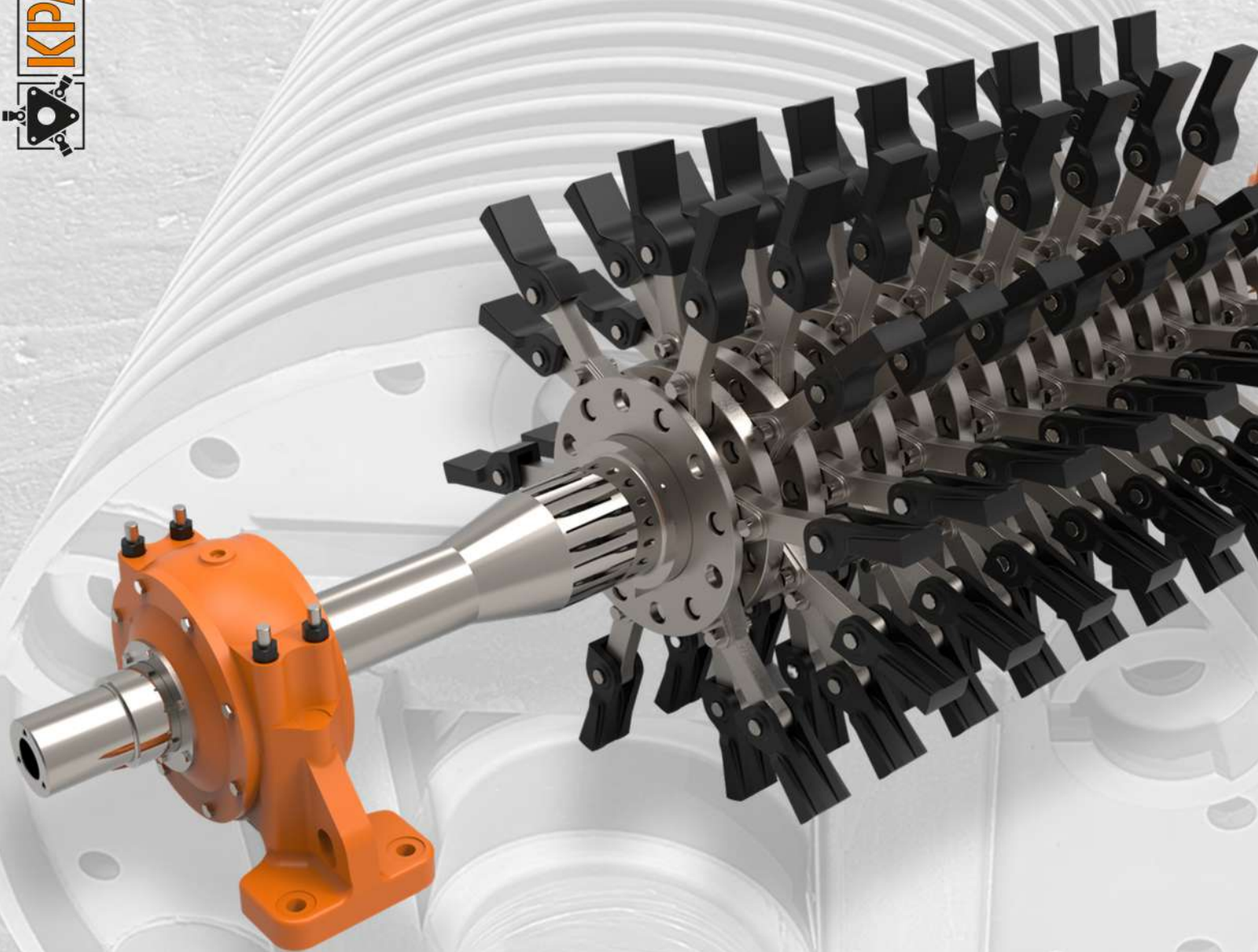




МОЛОТКОВЫЕ ДРОБИЛОКИ И МЕЛЬНИЦЫ ТАНГЕНЦИАЛЬНЫЕ | РОТОРЫ

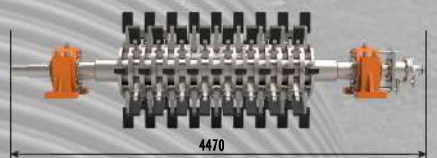


Роторы молотковых дробилок и тангенциальных мельниц – это основные рабочие элементы, на которых закреплены молотки (била). Они выполняют функцию крепления молотков и их вращения, что обеспечивает дробление материала.

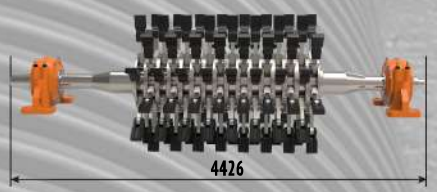
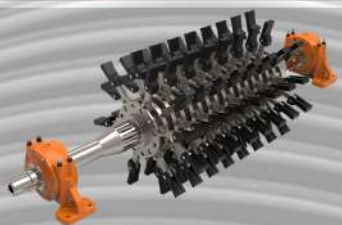




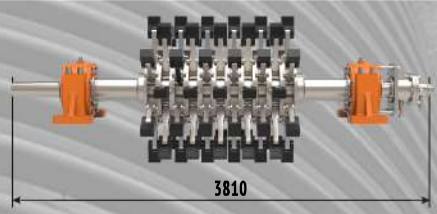
**РОТОР ММТ 1300.2030.750
МОЛОТКОВОЙ МЕЛЬНИЦЫ**



**РОТОР ММТ 1500.2510.750
МОЛОТКОВОЙ МЕЛЬНИЦЫ**



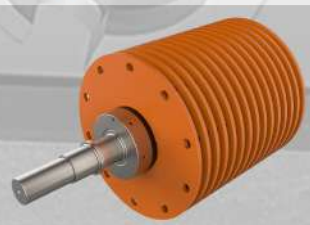
**РОТОР ММТ 1300.1300.750
МОЛОТКОВОЙ МЕЛЬНИЦЫ**



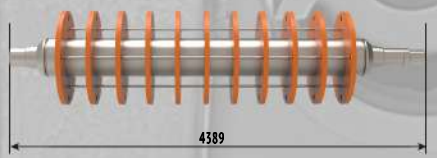
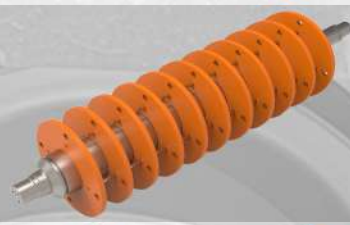
**РОТОР АФ-5 8788 СБ
ОДНОВАЛКОВОЙ ДРОБИЛКИ
ГОРЯЧЕГО АГЛОМЕРАТА**



**РОТОР МАММУТ 70-75. 5ТЛ
МОЛОТКОВОЙ ДРОБИЛКИ МАММУТ**



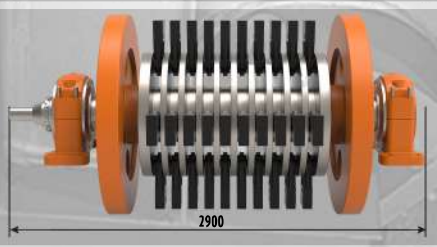
**РОТОР 014-006-000СБ
МОЛОТКОВОЙ ДРОБИЛКИ КЛИНКЕРА**



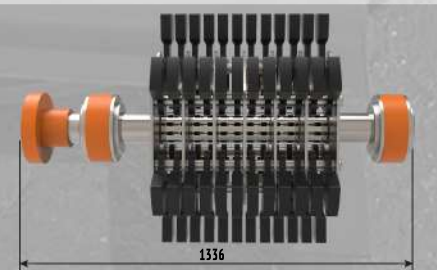
**РОТОР 3591.02.100СБ
МОЛОТКОВОЙ ДРОБИЛКИ СМД-97А**



**РОТОР ДМ.1.001 СБ
МОЛОТКОВОЙ ДРОБИЛКИ 1700x1450**



**РОТОР БЭМЗ.02.041.3201 ВО
МОЛОТКОВОЙ ДРОБИЛКИ СМД-504**



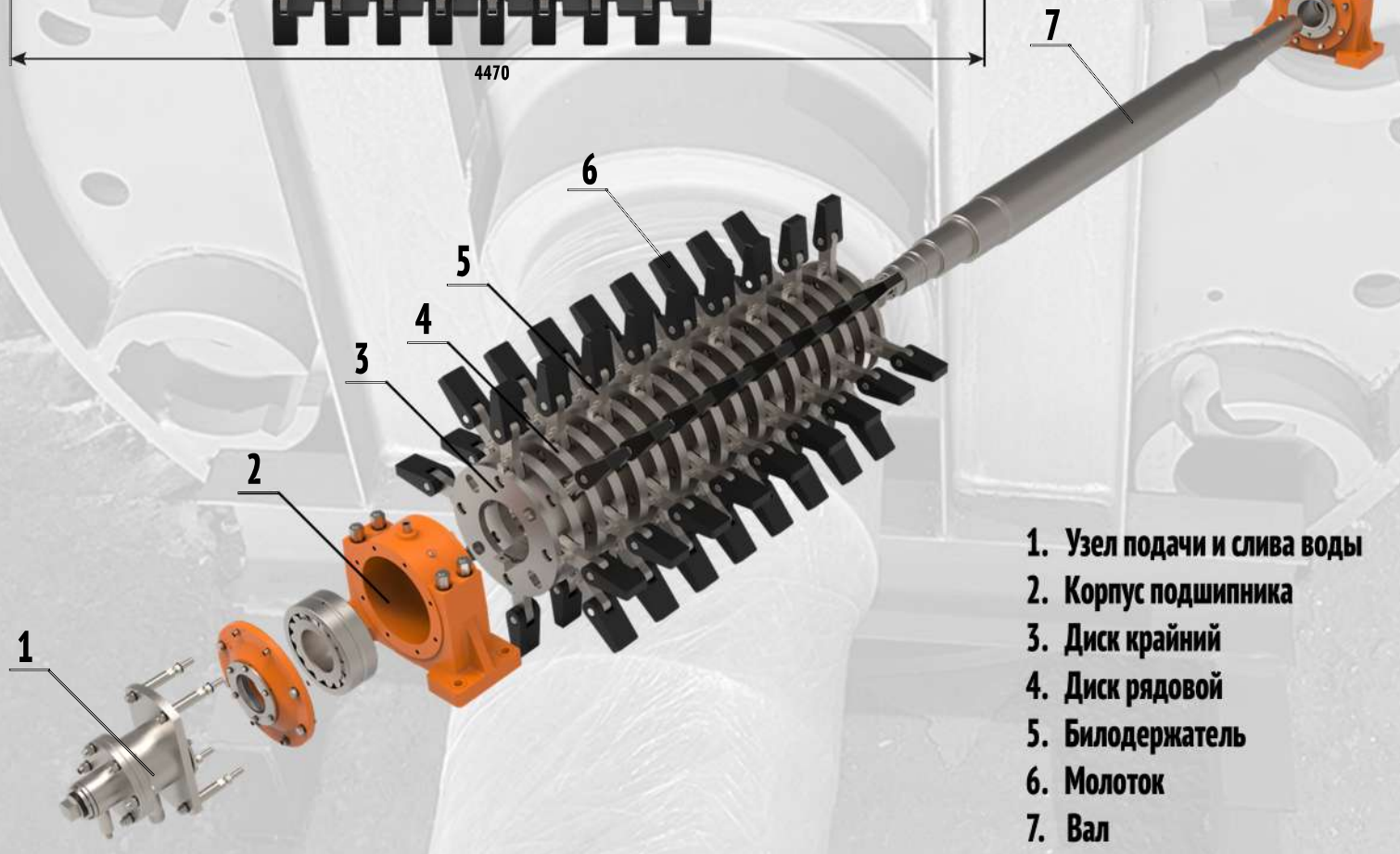
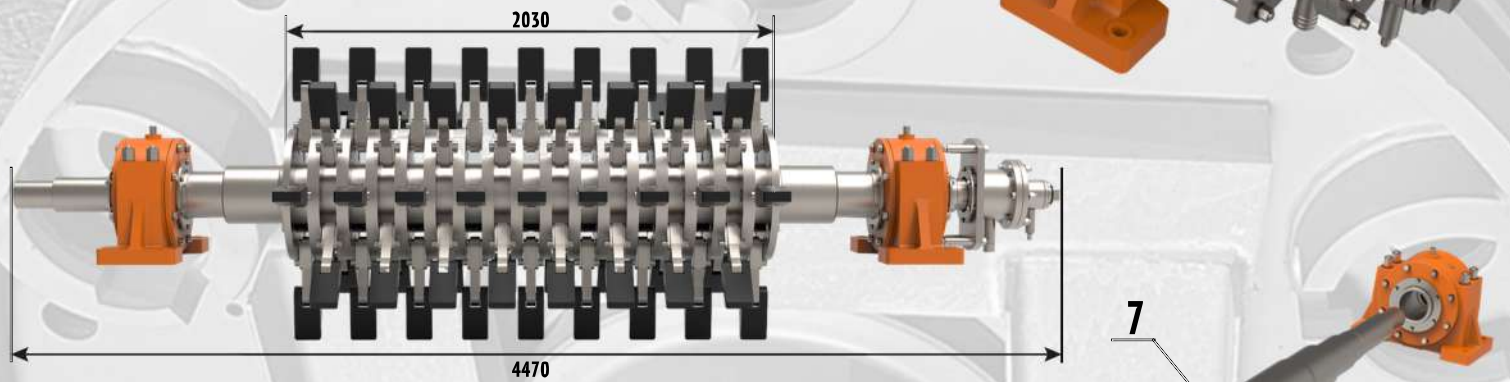
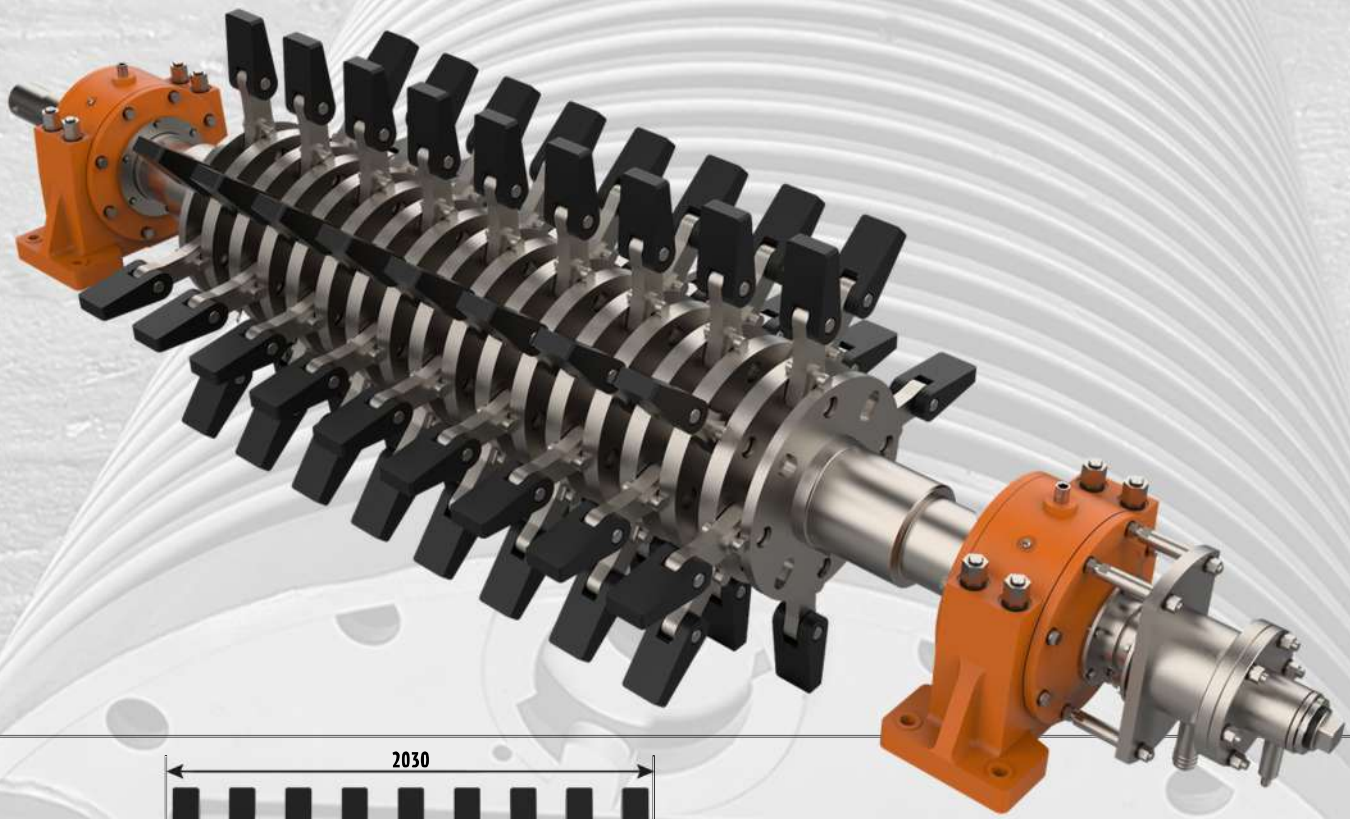
ЗАВОД ЧАСТЕЙ
ГОРНОГО
ОБОРУДОВАНИЯ

КРАШЕР

МОЛОТКОВАЯ МЕЛЬНИЦА

РОТОР

ММТ 1300.2030.750

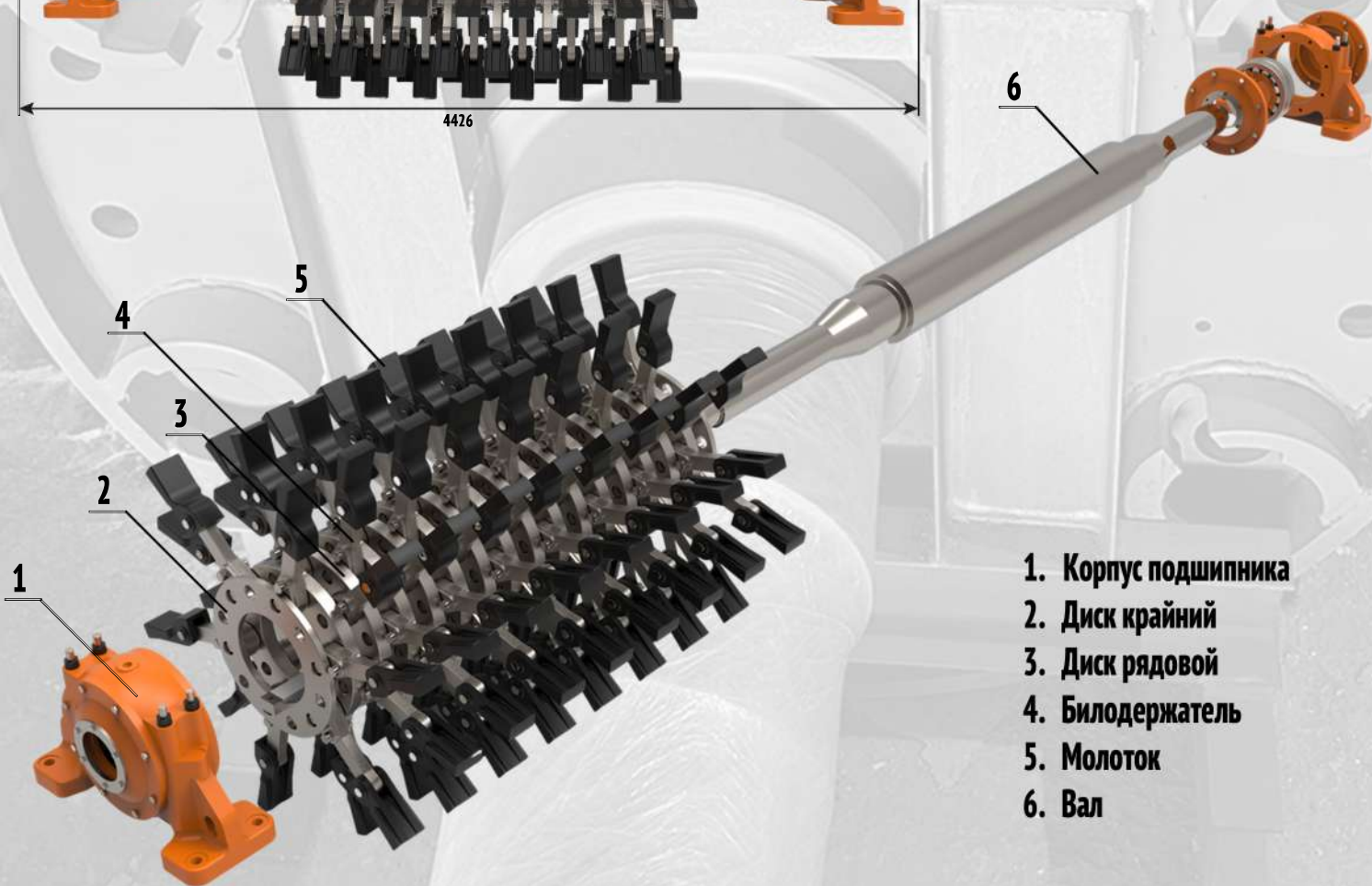
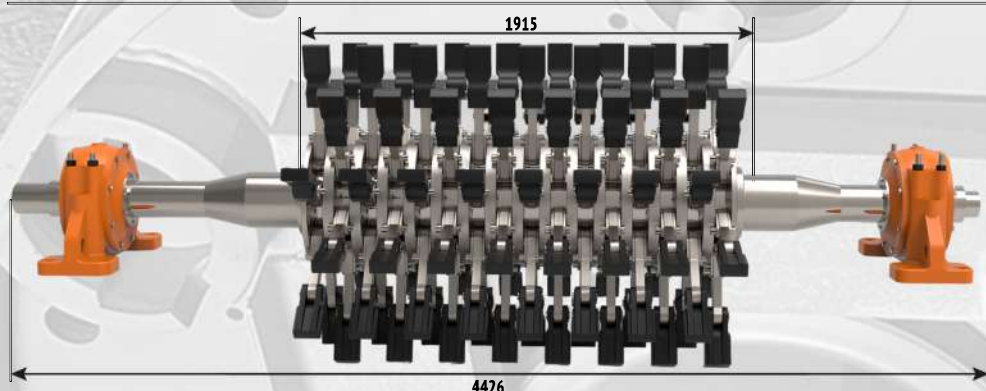
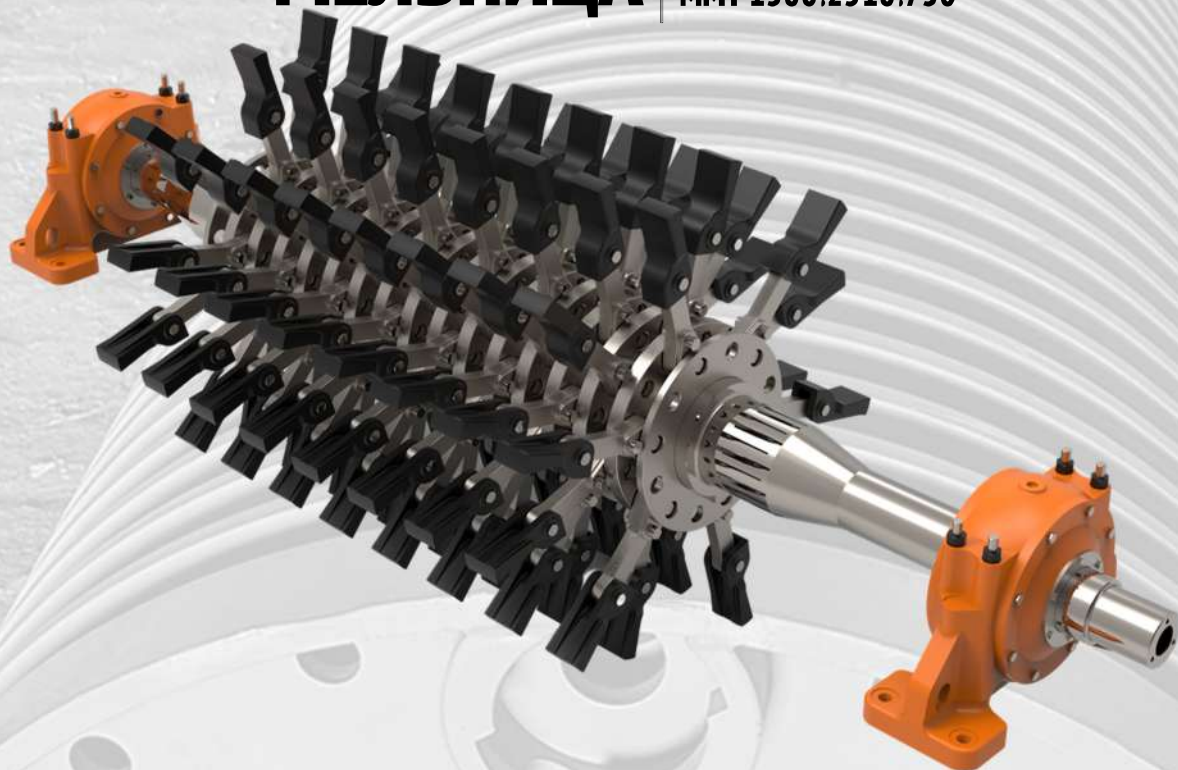


1. Узел подачи и слива воды
2. Корпус подшипника
3. Диск крайний
4. Диск рядовой
5. Билдержатель
6. Молоток
7. Вал

МОЛОТКОВАЯ МЕЛЬНИЦА

РОТОР

ММТ 1500.2510.750



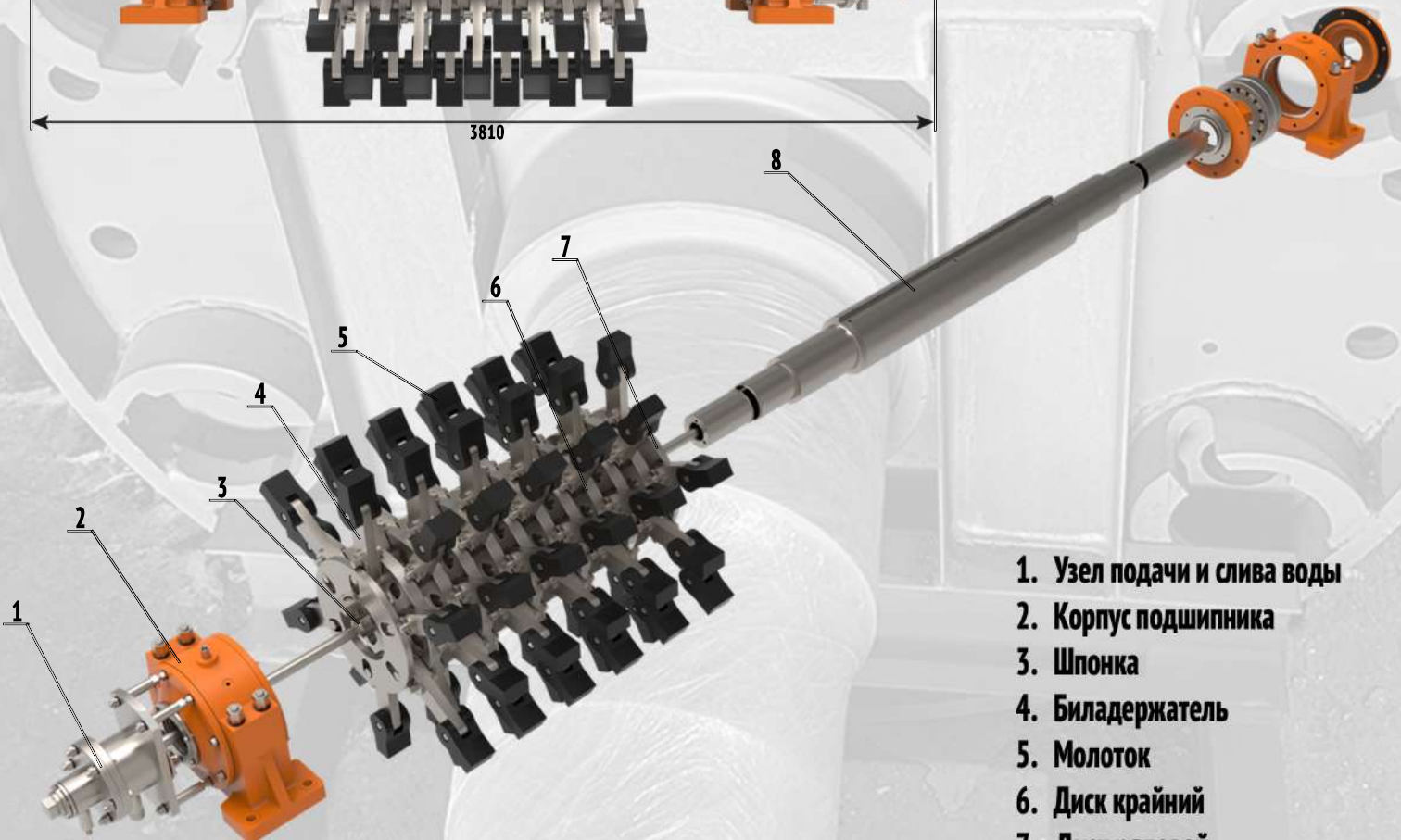
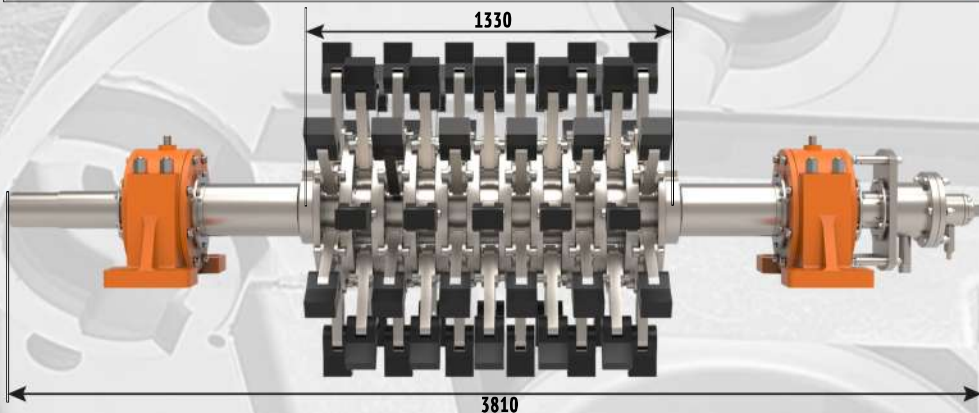
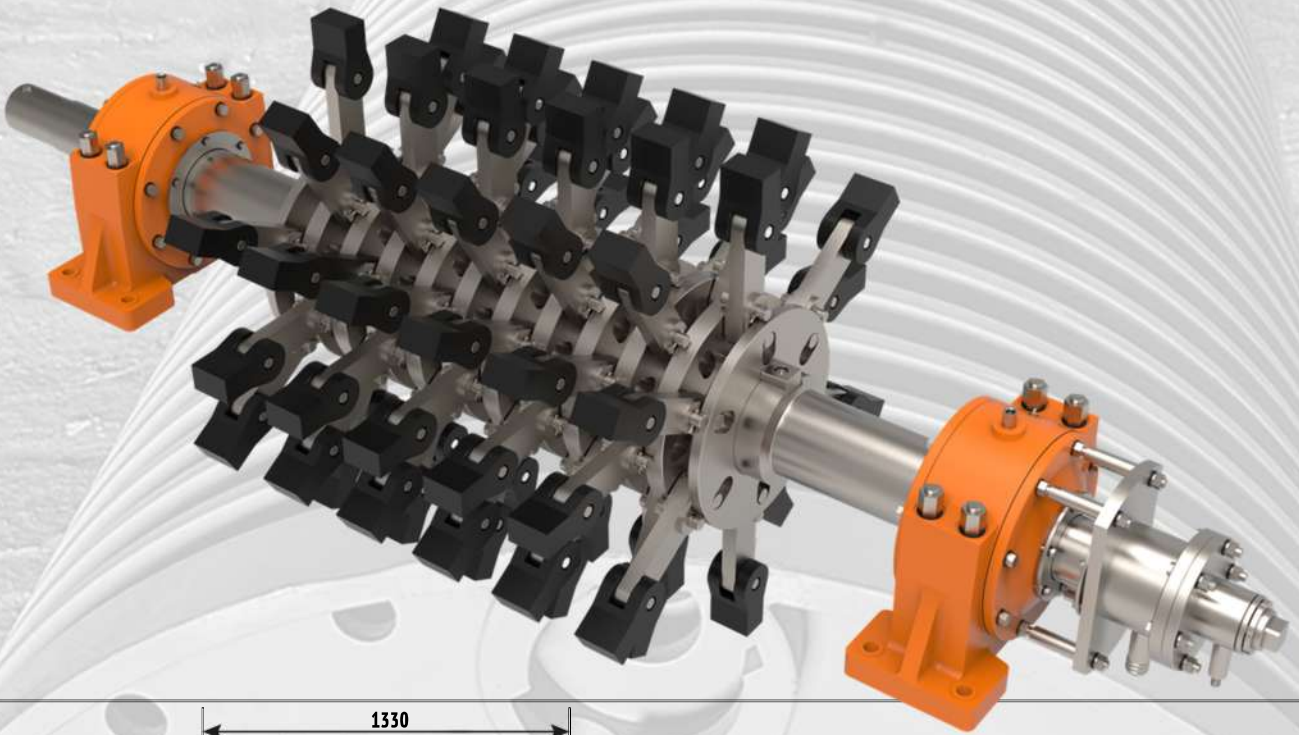
1. Корпус подшипника
2. Диск крайний
3. Диск рядовой
4. Билдержатель
5. Молоток
6. Вал

МОЛОТКОВАЯ МЕЛЬНИЦА

РОТОР ММТ 1300.1300.750

ЗАВОД ЧАСТЕЙ
ГОРНОГО
ОБОРУДОВАНИЯ

КРАШЕР



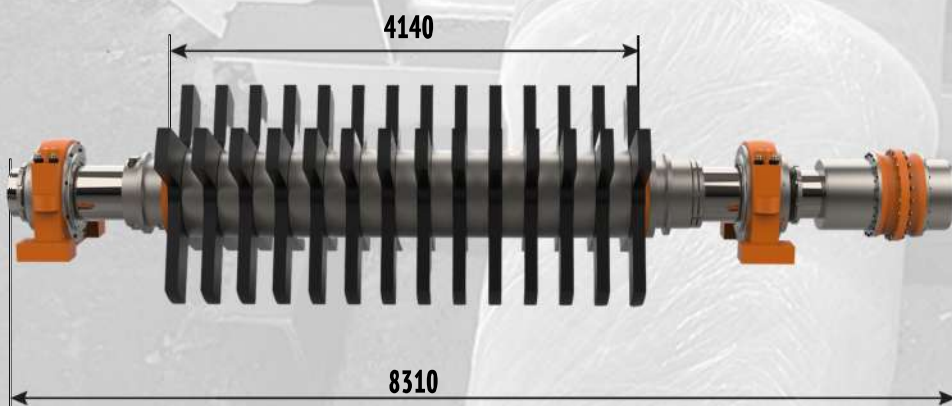
1. Узел подачи и слива воды
2. Корпус подшипника
3. Шпонка
4. Биладержатель
5. Молоток
6. Диск крайний
7. Диск рядовой
8. Вал

ОДНОВАЛКОВАЯ ДРОБИЛКА ГОРЯЧЕГО АГЛОМЕРАТА

РОТОР АФ-5_8788 СБ



1. Корпус подшипника
2. Уплотнение
3. Кольцо распорное
4. Звездочка
5. Вал
6. Муфта зубчатая

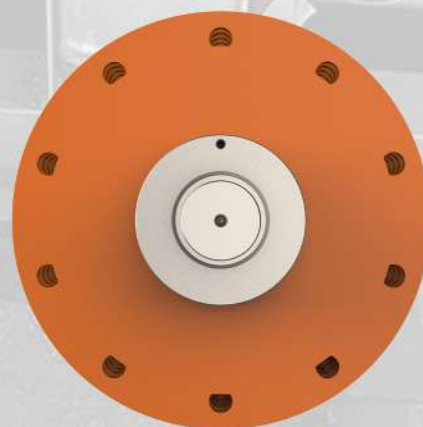
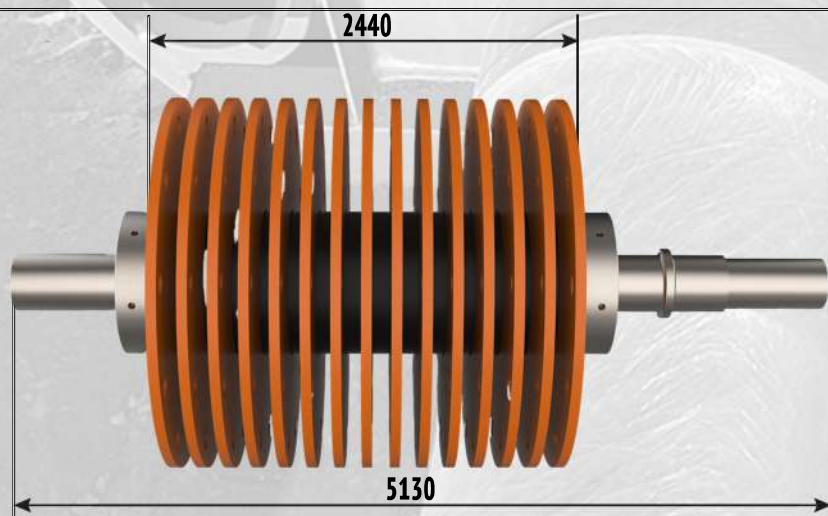
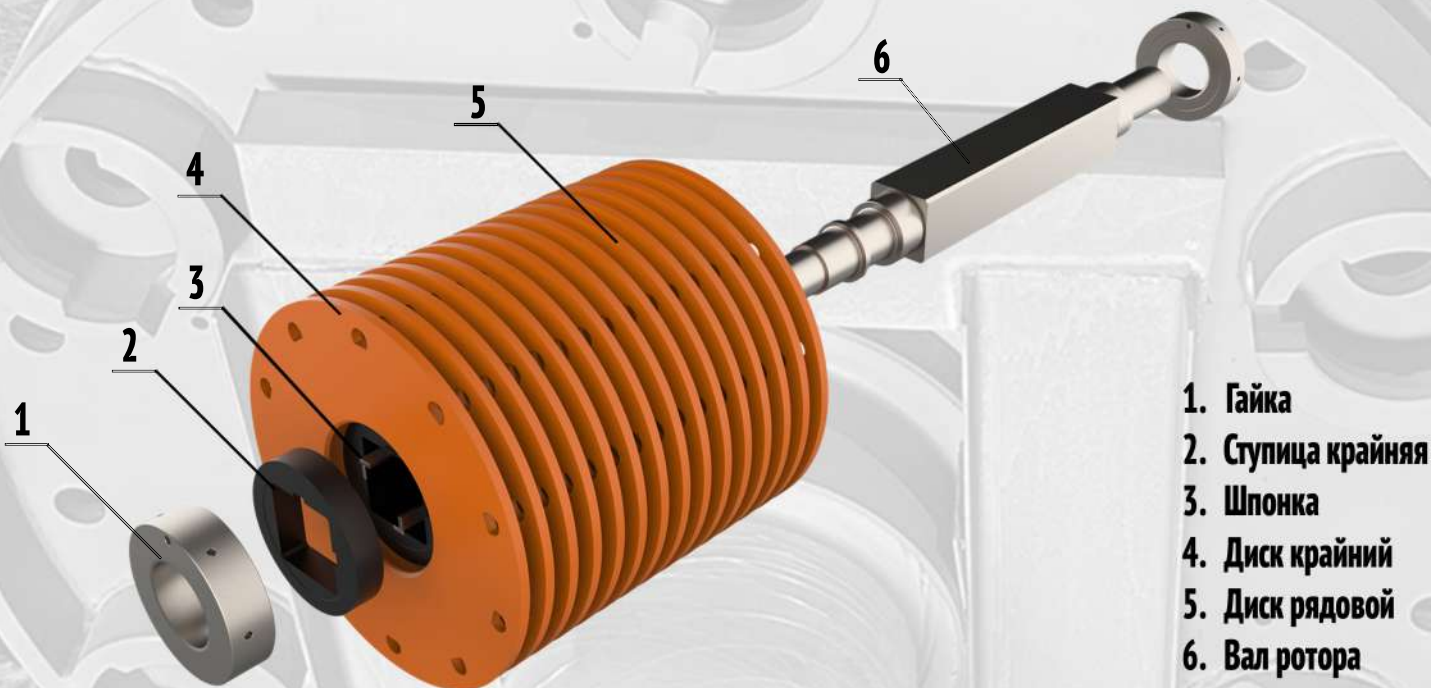
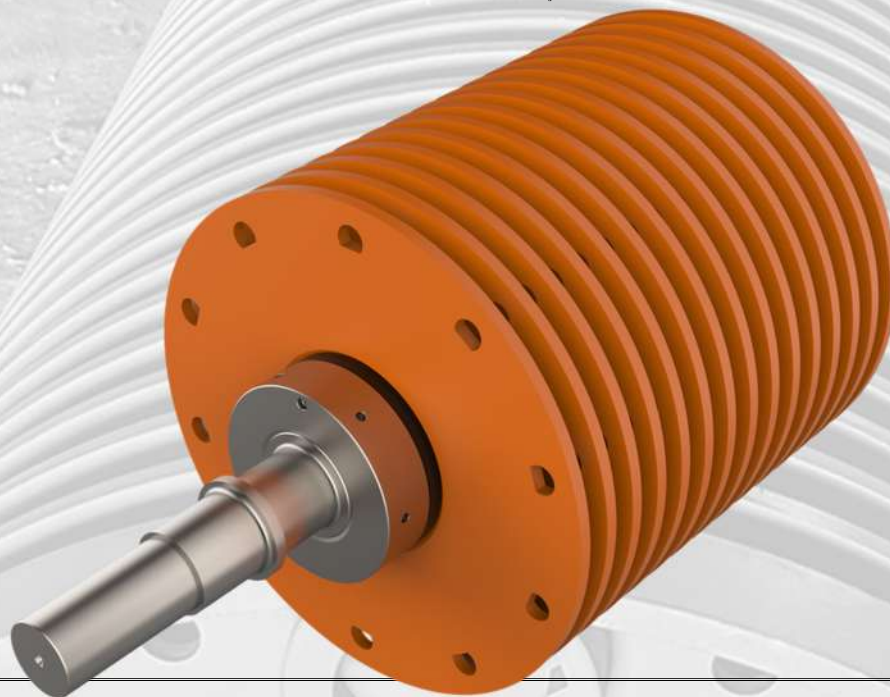


МОЛОТКОВАЯ ДРОБИЛКА
МАММУТ

РОТОР
МАММУТ 70-75.5ТЛ

ЗАВОД ЧАСТЕЙ
ГОРНОГО
ОБОРУДОВАНИЯ

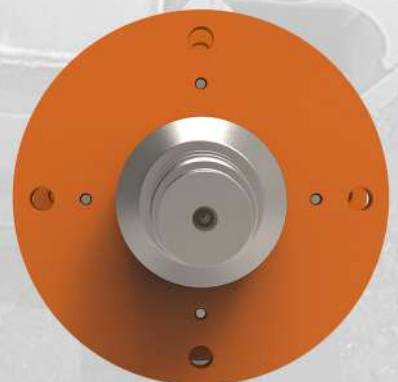
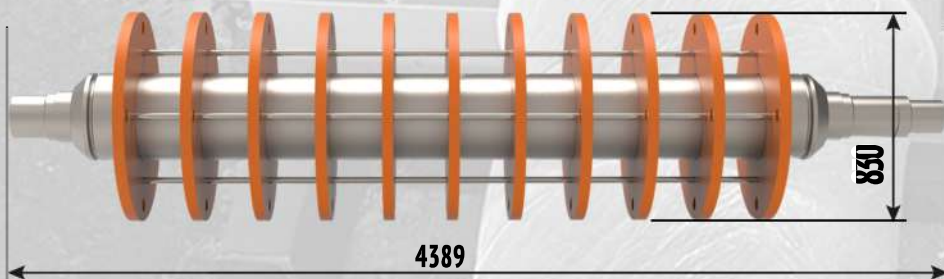
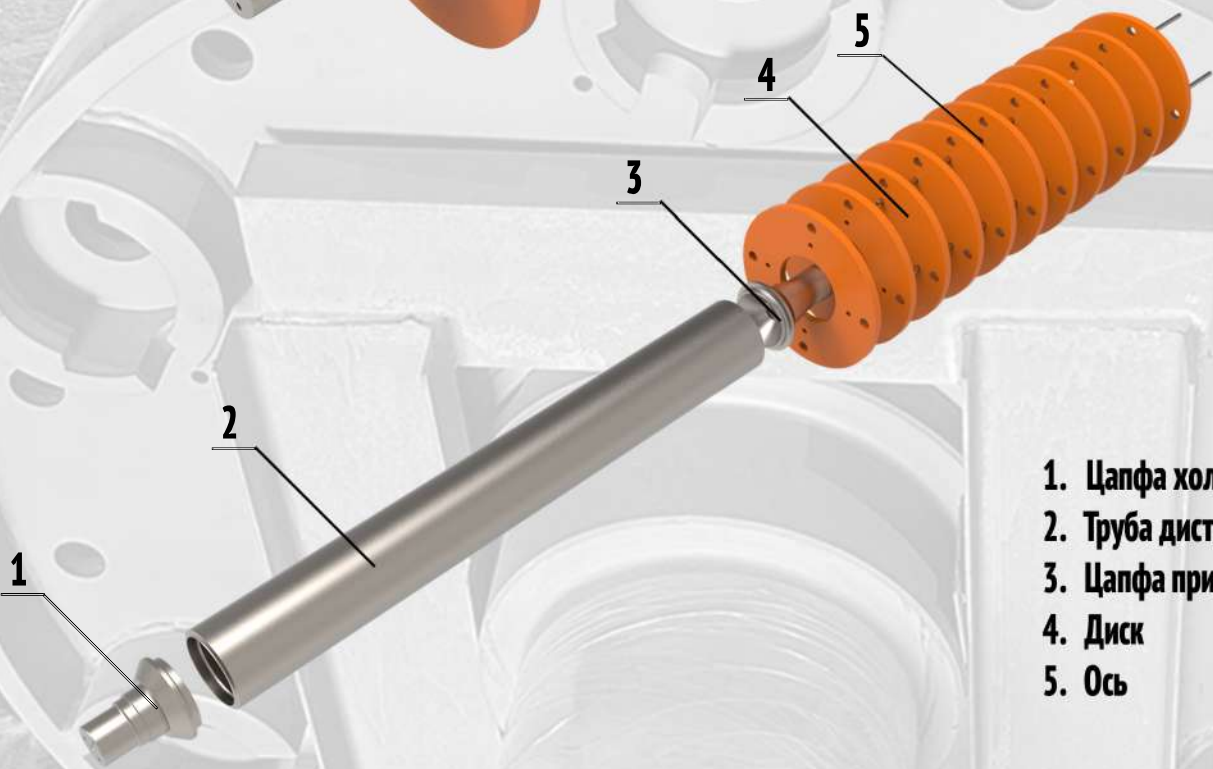
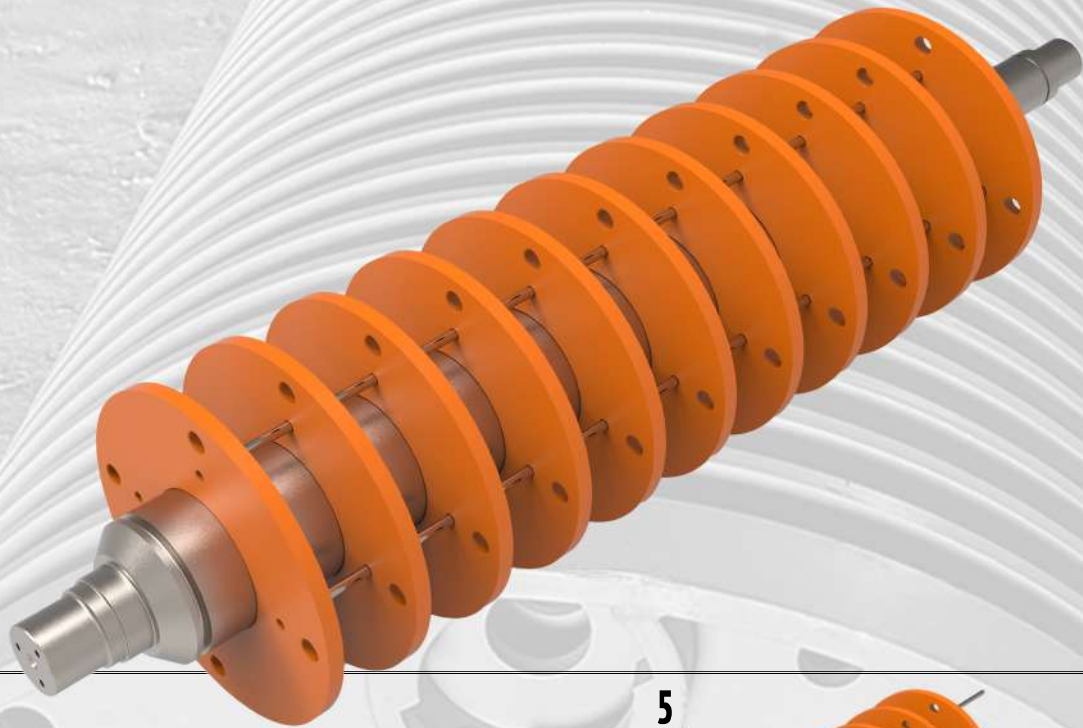
КРАШЕР





МОЛОТКОВАЯ ДРОБИЛКА КЛИНКЕРА

ВАЛ-РОТОР 014-006-000СБ



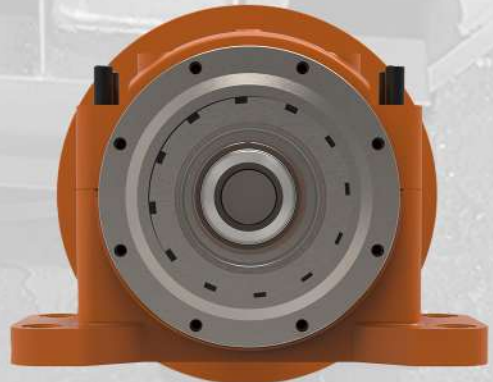
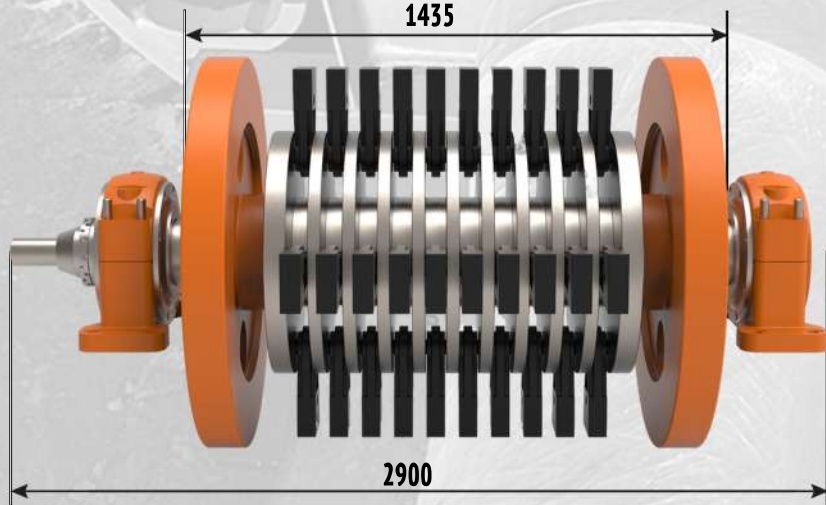
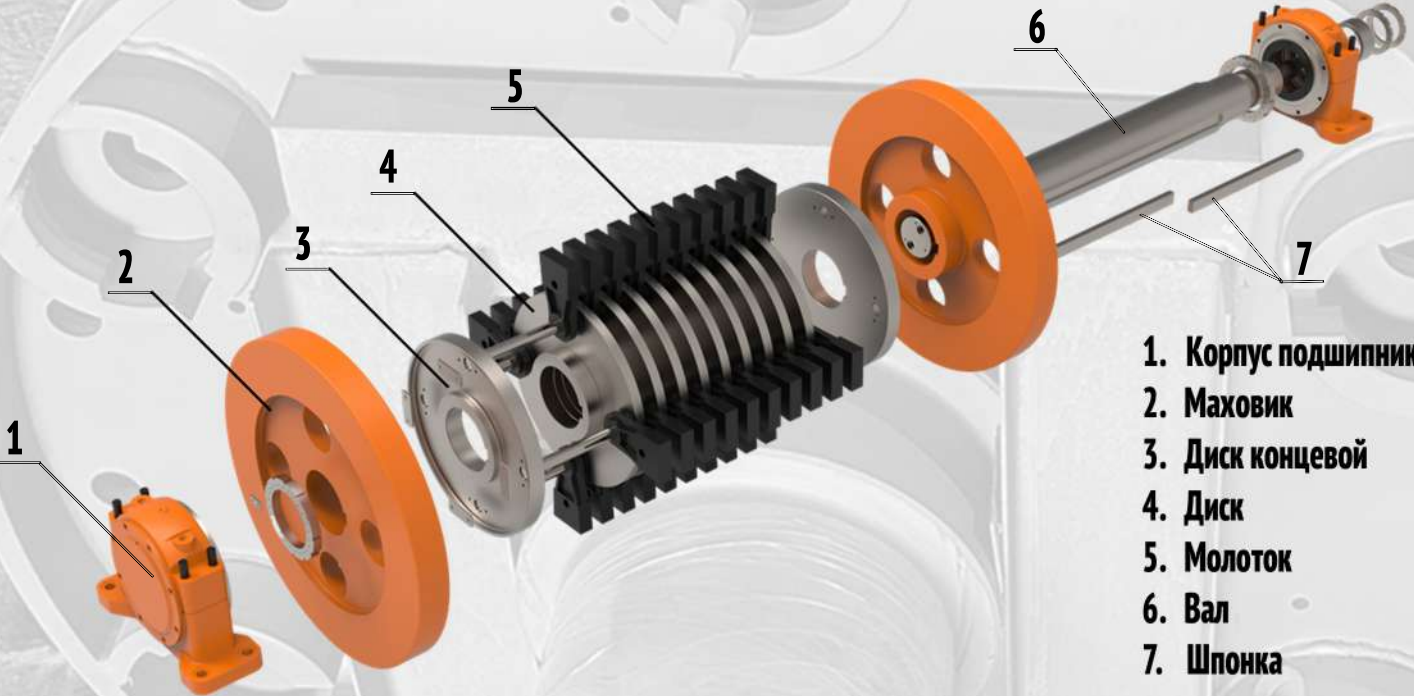
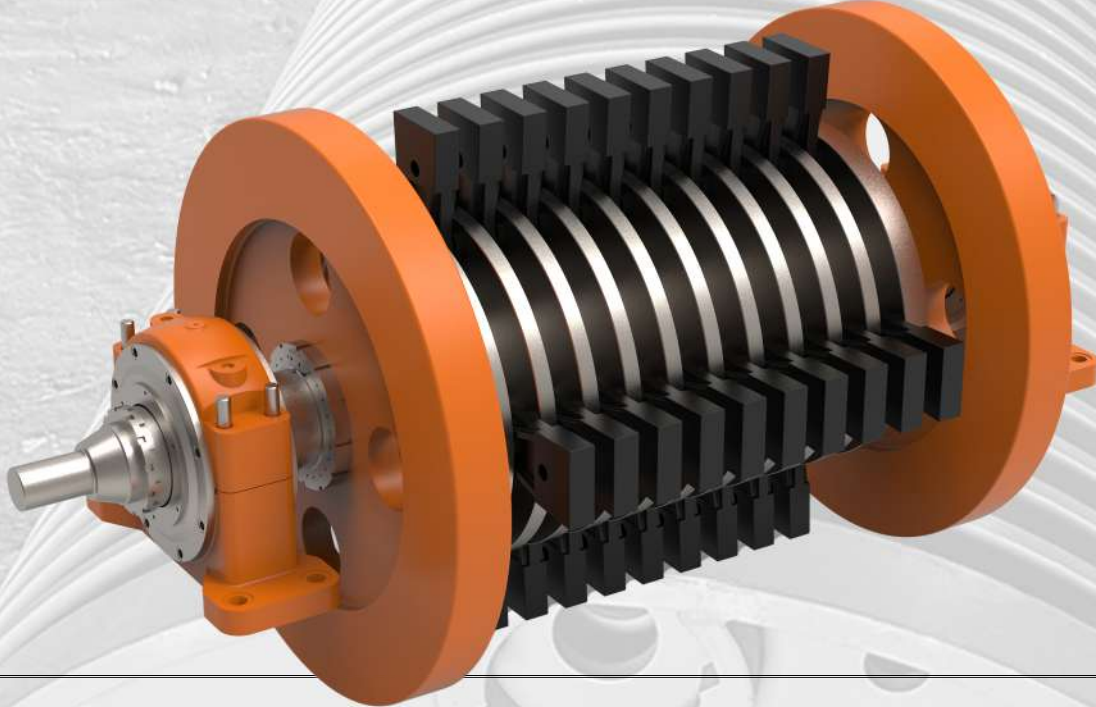
МОЛОТКОВАЯ ДРОБИЛКА СМД-97А

РОТОР 3591.02.100СБ



МОЛОТКОВАЯ ДРОБИЛКА
1700x1450

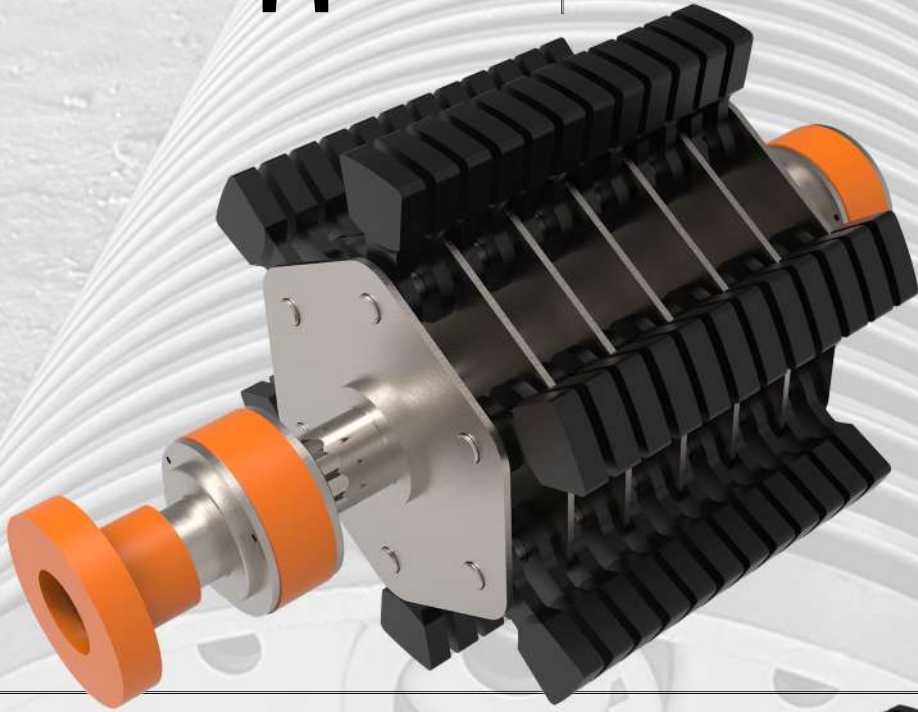
РОТОР
ДМ.1.001 СБ



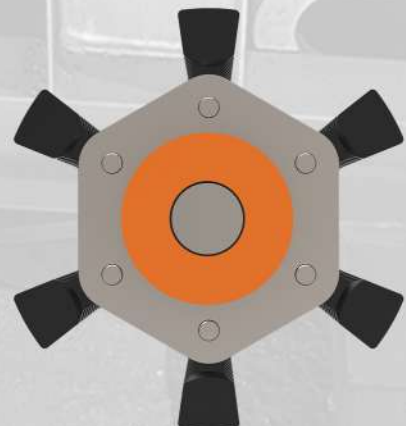
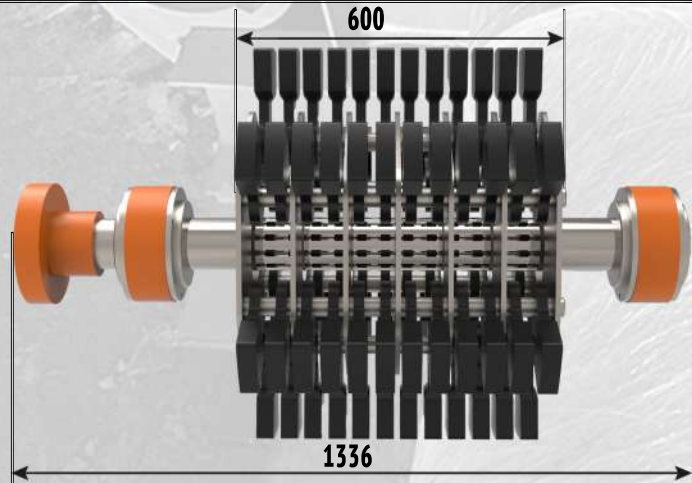
МОЛОТКОВАЯ ДРОБИЛКА СМД-504

РОТОР

БЭМЗ.02.041.3201 В0

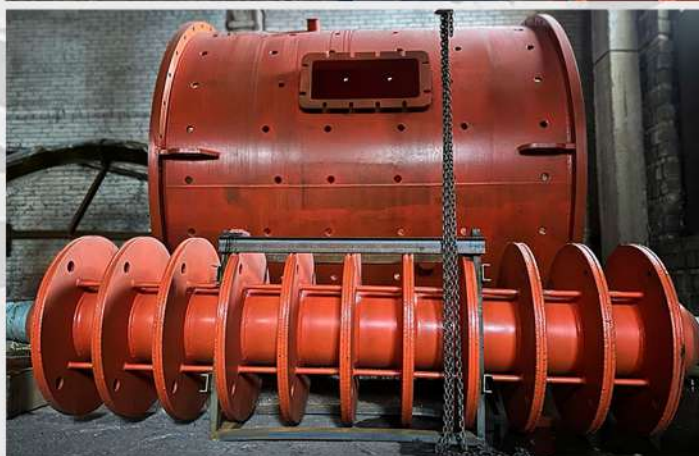


- 1. Гайка
- 2. Подшипник
- 3. Вал
- 4. Диск крайний
- 5. Молоток
- 6. Диск рядовой



ЗАВОД ЧАСТЕЙ
ГОРНОГО
ОБОРУДОВАНИЯ

КРАШЕР



**ПОДАРОЧНЫЕ МАКЕТЫ ДРОБИЛЬНО-ПОМОЛЬНОГО
ОБОРУДОВАНИЯ ПОСТОЯННЫМ ЗАКАЗЧИКАМ:**

МЕЛЬНИЦЫ / ДРОБИЛКИ / ПИТАТЕЛИ / ТРАНСПОРТЕРЫ / ГРОХОТЫ /
ВРАЩАЮЩИЕСЯ ПЕЧИ / СУШИЛЬНЫЕ БАРАБАНЫ / И Д.Р.



Loading...please wait

<https://завод-крашер.рф>

zpk.zement@mail.ru

